

# DELFI NEXT KRB

CALDERA MURAL DE CONDENSACIÓN SOLO CALEFACCIÓN CON  
VÁLVULA DE TRES VÍAS INCORPORADA  
CONEXIÓN CON UN ACUMULADOR EXTERNO (OPCIONAL)



**Novedad!**



- ▶ **Grupo de combustión CeramiXSteel:**
- ▶ **INTERCAMBIADOR DE ELEVADA DURABILIDAD:** gracias a única espiral de acero inoxidable sin colectores adicionales y a la mayor área de paso de agua, evita la formación de burbujas de aire, obstrucciones y garantiza un alto rendimiento en el tiempo.
- ▶ **CERAMIC QUALITY:** quemador cerámico de alto rendimiento y silenciosidad, con una mayor estabilidad de la llama para permitir un amplio rango de modulación
- ▶ **ELECTRÓNICA AVANZADA:** intuitiva y funcional con gran pantalla en colores
- ▶ **FÁCIL INSTALACIÓN:** fijación y mantenimiento sencillos y prácticos
- ▶ **PREDISPOSICIÓN PARA FUENTES ALTERNATIVAS:** mediante un algoritmo inteligente actúa como unidad principal de control para gestionar fuentes alternativas
- ▶ **CONEXIÓN SMART:** se puede conectar con sistemas de automatización de edificios bms (Modbus integrado) y IOT
- ▶ **Compatible con mezclas gas natural - hidrógeno hasta el 20%**
- ) **CONFORT FACILITADO:** mediante el uso de una sonda ambiente, el funcionamiento se adapta a la temperatura ambiente sin necesidad de añadir un termostato o cronotermostato.
- ) **FUNCIÓN SOLAR PRO:** permite la gestión de un sistema solar térmico
- ) **ALTO AISLAMIENTO ELÉCTRICO:** gracias al grado de aislamiento eléctrico IPX5D se puede instalar en exteriores en lugares parcialmente protegidos.
- ) **ALTA EFICIENCIA:** alto rendimiento gracias a la relación de modulación 1:9
- ) **FUNCIONAMIENTO PERSONALIZABLE:** programación semanal personalizable según las necesidades domésticas.



**INTERFAZ DE USUARIO**

- ▶ Selección de nivel de temperatura día/noche
- ▶ Configuración timer y temperatura ambiente

Disponibles en los modelos:

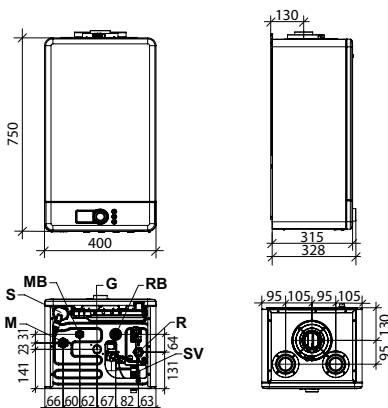
24 28 32

Modelo	Tipo de gas	Código	Capacidad térmica		Clase eficiencia energética	A x A x P mm	Peso bruto kg
			Nominal (Qn) kW	Nominal en sanitario kW			
KRB 24	GAS NATURAL	KDGS12KU24	23,7	27,3 (*)		400x750x315	29,5
	PROPANO	KDGS16KU24					
KRB 28	GAS NATURAL	KDGS12KU28	26,7	30,4 (*)		400x750x315	31,5
	PROPANO	KDGS16KU28					
KRB 32	GAS NATURAL	KDGS12KU32	30,4	34,5 (*)		400x750x315	32,0
	PROPANO	KDGS16KU32					

(\*) con acumulador externo opcional.

**Incluidos en el precio:** Plantilla de papel, tapones de cierre tomas de aspiración

## DIMENSIÓN Y ENTRE EJES DE LAS CONEXIONES



- |           |                                       |           |   |
|-----------|---------------------------------------|-----------|---|
| <b>S</b>  | Tapón inspección sifón                | <b>G</b>  | Entrada gas (3/4")                        |
| <b>M</b>  | Ida instalación de calefacción (3/4") | <b>RB</b> | Retorno secundario del acumulador (1/2")  |
| <b>MB</b> | Ida secundaria al acumulador (1/2")   | <b>R</b>  | Retorno instalación de calefacción (3/4") |
| <b>SV</b> | Descarga válvula de seguridad 3 bar   |           |   |



Datos técnicos	um	KRB 24	KRB 28	KRB 32
Potencia térmica nominal (Prated)	kW	23	26	30
Eficiencia energética estacional de la calefacción del ambiente ( $\eta_s$ )	%	92	92	91
Capacidad térmica nominal ( $Q_n$ )	kW	23,7	26,7	30,4
Potencia térmica nominal (80-60°C) ( $P_n$ )	kW	23,1	26,0	29,6
Potencia térmica (50-30°C)	kW	25,0	28,1	32,2
Capacidad térmica reducida ( $Q_r$ )	kW	3,0	3,3	4,2
Rendimiento útil a la capacidad nominal (80-60°C)	%	97,3	97,3	97,3
Rendimiento útil a la capacidad nominal (50-30°C)	%	105,5	105,4	105,9
Rendimiento útil al 30% (30°C retorno)	%	108,4	108,0	107,8
Capacidad vaso expansión calefacción	l	9	9	9
Capacidad térmica nominal en sanitario	kW	27,3 (*)	30,4 (*)	34,5 (*)
Clase de emisiones NOx	-	6	6	6
Grado de protección eléctrico	IP	IPX5D	IPX5D	IPX5D

(\*) con acumulador externo opcional.

Artículo	Descripción	Código	Artículo	Descripción	Código
	Kit coaxial Ø 60/100 en PP, largo 75 cm	0CONDASP02		Sonda de temperatura ambiente	0KITSAMB00
	Cronotermostato modulante clase ErP V (118x85x32 mm)	0CREMOTO07		Sonda externa (60x45x31 mm)	0SONDAES01
	Starter kit termostato + gateway Spot	0SPOTAPP02		Kit sonda para separador hidráulico NTC 10k beta 3977 (*)	0KITSOND01
	Expansión de zona termostato Spot	0EXPSPOT02		Kit sonda PT 1000 con abrazadera (*)	0KITSOPT00
	Kit conexión coaxial Ø 60/100	0KITATCO00	(*) Artículos normalmente no disponibles en el almacén, tiempos mínimos de disponibilidad 8 semanas.		
	Kit desdoblado Ø 80+80	0KITSDOP08	<b>Accesorios suministrados de serie</b>		
	Filtro de defangator magnético	0AFILDEF00		Sonda de temperatura para acumulador 3m	

NB: Para más información consulte nuestra página web [www.fondital.com](http://www.fondital.com)

## ¿Cómo incrementar la eficiencia energética?

Descubre la solución más idónea

Eficiencia energética estacional de la calefacción del ambiente ( $\eta_s$ )					
Dispositivo de regulación		Código	KRB 24	KRB 28	KRB 32
<b>Opción 1</b>	Caldera + sonda externa	<b>0SONDAES01</b>	94%	94%	93%
<b>Opción 2</b>	Caldera + sonda ambiente	<b>0KITSAMB00</b>	95%	95%	94%
<b>Opción 3</b>	Caldera + sonda externa + sonda temperatura ambiente	<b>0KITSAMB00</b>	96%	96%	95%
		<b>0SONDAES01</b>			
<b>Opción 4</b>	Caldera + control remoto	<b>0CREMOTO07</b>	95%	95%	94%
<b>Opción 5</b>	Caldera + control remoto + sonda externa	<b>0CREMOTO07</b>	96%	96%	95%
		<b>0SONDAES01</b>			

