



**BLITZ SUPER B4 | GARDA S90
KOLOROWY**

PL



Blitz

SUPER B4



CLASSIC: SILVER



SPECIAL: HAMMERED BLACK



Niska bezwładność cieplna



Niska zawartość wody



Wszechstronność



Łatwe przechowywanie i instalacja



16
bar

Maksymalne ciśnienie robocze



Dostępny w 9 kolorach



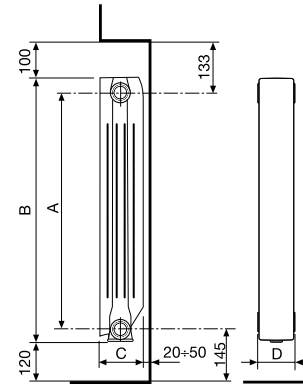
Zestawy	800: od 3 do 10 elementów 700: od 3 do 12 elementów 600/500/350: od 3 do 14 elementów
Kolory	zobacz tabelkę kolorów
Maksymalne ciśnienie robocze	16 bar
Ciśnienie testowe	24 bar

Stylem pasuje do kolorowych modeli
Garda S/90

Ze względów estetycznych nie zaleca się rozkręcania grzejników. Zestawy grzejników można łączyć razem, aby uzyskać zestaw większy niż wyprodukowany fabrycznie.

Wszystkie modele **Blitz Super B4** objęte są **10 letnią** gwarancją na wady fabryczne liczoną od daty instalacji pod warunkiem poprawności wykonania instalacji, z zachowaniem norm i przepisów dotyczących warunków montażu, użytkowania i prawidłowej konserwacji przedstawionych w katalogu.

Model	Moc Ciepłna					
	ΔT 20	ΔT 30	ΔT 40	ΔT 50	ΔT 60	ΔT 70
	W/ele.	W/ele.	W/ele.	W/ele.	W/ele.	W/ele.
350/100	28,6	48,0	69,4	92,4	116,8	142,3
500/100	37,6	63,7	92,7	124,0	157,2	192,1
600/100	43,5	73,8	107,3	143,5	181,9	222,3
700/100	48,3	82,6	120,9	162,5	206,8	253,6
800/100	52,7	90,3	132,4	178,2	227,1	278,8



WYMIARY WYRAŻONE W MILIMETRACH

Model z kolorem CLASSIC	Kod (*)	Głębokość	Wysokość	Rozstaw osi	Szerokość	Średnica Podłączeń	Zawartość wody	Wykładnik	Współczynnik
		(C) mm	(B) mm	(A) mm	(D) mm	cale	litr/element	n	Km
350/100	VC05xx014	97	407	350	80	G1	0,24	1,2818	0,6139
500/100	VC05xx034	97	557	500	80	G1	0,27	1,3027	0,7587
600/100	VC05xx044	97	657	600	80	G1	0,29	1,3015	0,8822
700/100	VC05xx054	97	757	700	80	G1	0,35	1,3238	0,9155
800/100	VC05xx064	97	857	800	80	G1	0,38	1,3301	0,9796

Model z kolorem SPECIAL	Kod (*)	Głębokość	Wysokość	Rozstaw osi	Szerokość	Średnica Podłączeń	Zawartość wody	Wykładnik	Współczynnik
		(C) mm	(B) mm	(A) mm	(D) mm	cale	litr/element	n	Km
350/100	VC05xx014	97	407	350	80	G1	0,24	1,2818	0,6139
500/100	VC05xx034	97	557	500	80	G1	0,27	1,3027	0,7587
600/100	VC05xx044	97	657	600	80	G1	0,29	1,3015	0,8822
700/100	VC05xx054	97	757	700	80	G1	0,35	1,3238	0,9155
800/100	VC05xx064	97	857	800	80	G1	0,38	1,3301	0,9796

Maksymalne ciśnienie robocze: 1600 kpa (16 bar) Maksymalna temperatura robocza: 120°

Równanie charakterystyki cieplnej modelu $\Phi = Km \Delta T^n$

Opublikowane wartości mocy cieplnej są zgodne z aktualnie obowiązującą normą europejską EN 442-1:2014 i certyfikowane przez Politechnikę w Mediolanie, Lab. M.R.T. - Notified body n.1695.

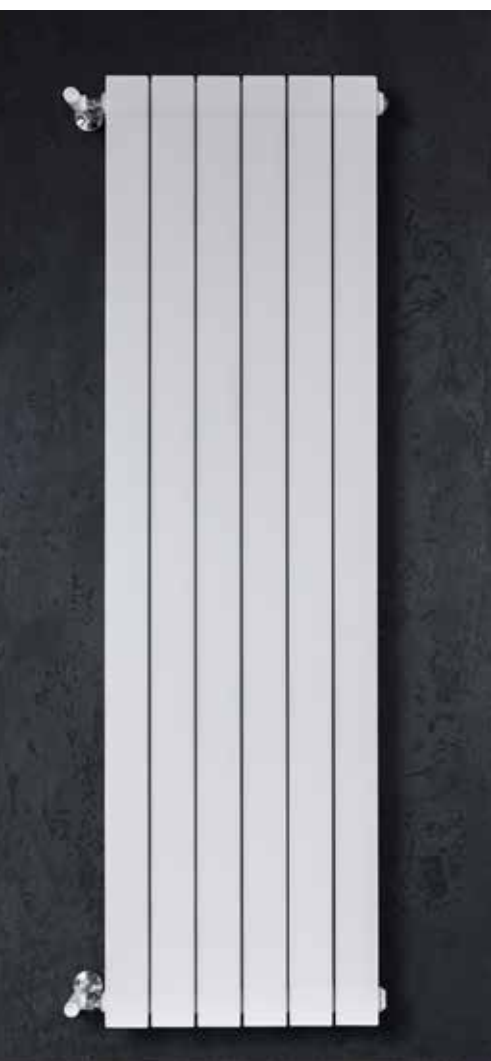
(*) w miejscu xx wpisz kod wybranego koloru. Po ostatniej cyfrze (4) dodaj wymaganą liczbę elementów

Np. aby zamówić **Blitz Super B4 350/100 (VC05xx014) w kolorze Silver z 3 elem.**, kod będzie następujący **VC05 + 07 + 01403**

CLASSIC					
NEUTRAL WHITE	SILVER	GRAPHITE	SLATE GREY	BLACK COFFEE	BRONZE
Kod 06	Kod 07	Kod 3R	Kod 3B	Kod 3V	Kod 08

SPECIAL	
HAMMERED BLACK	PURE METAL
Kod 17	Kod 18

Pozycja	Opis	Kolor	Kod
	Zestaw korków i uchwytów 1/2" - Kolor: ZALEŻNY OD WYBORU 2 redukcje G 1/2" prawe; 2 redukcje G 1/2" lewe; 4 uszczelki do Blitz 4 uszczelki oring do Garda zawór odpowietrzający G 1/2" ręczny z uszczelką; 1 zaślepka G 1" prawa; 1 zaślepka G 1" lewa; 4 uchwyty mocujące	NEUTRAL WHITE SILVER BRONZE HAMMERED BLACK SLATE GREY GRAPHITE BLACK COFFEE PURE METAL	55014906 55014907 55014908 55014917 5501493B 5501493R 5501493V 55014918
	A 2/1 Nypel DX/SX G 1"	-	510011
	A 10/1 Uszczelki do nypki 1" (bez azbestu)	-	530105
	A 11/1 Uszczelki do korków 1" (bez azbestu)	-	530108



CLASSIC: NEUTRAL WHITE



CLASSIC: GRAPHITE



CLASSIC: BLACK COFFEE



Niska bezwładność cieplna



Niska zawartość wody



Wszechstronność



Łatwe przechowywanie i instalacja



16 bar Maksymalne ciśnienie robocze



Dostępny w 8 kolorach



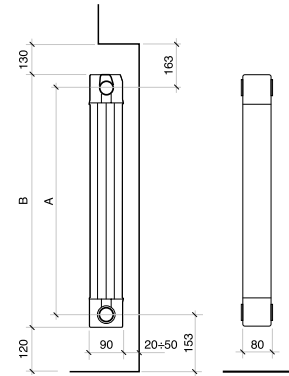
Zestawy	od 3, 4, 5, 6 elementów
Kolory	zobacz tabelkę kolorów
Maksymalne ciśnienie robocze	16 bar
Ciśnienie testowe	24 bar
Dostarczane w zestawie	Gumowa zatyczka

Stylem pasuje do kolorowych modeli
Blitz Super B4

Ze względów estetycznych nie zaleca się rozkręcania grzejników. Zestawy grzejników można łączyć razem, aby uzyskać zestaw większy niż wyprodukowany fabrycznie.

Wszystkie modele **Garda S/90** objęte są **10 letnią** gwarancją na wady fabryczne liczoną od daty instalacji pod warunkiem poprawności wykonania instalacji, z zachowaniem norm i przepisów dotyczących warunków montażu, użytkowania i prawidłowej konserwacji przedstawionych w katalogu.

Model	Moc Ciepła					
	ΔT 20	ΔT 30	ΔT 40	ΔT 50	ΔT 60	ΔT 70
	W/ele.	W/ele.	W/ele.	W/ele.	W/ele.	W/ele.
900	52,3	90,9	134,4	182,0	233,3	287,7
1000	55,9	97,2	143,9	195,0	250,0	308,5
1200	64,1	111,3	164,6	223,0	285,8	352,5
1400	71,9	124,8	184,6	250,0	320,3	395,1
1600	77,5	135,9	202,4	275,0	354,8	439,2
1800	86,5	150,0	221,6	300,0	384,2	473,6
2000	90,7	159,5	237,9	324,0	418,0	518,0



WYMIARY WYRAŻONE W MILIMETRACH

Model z kolorem CLASSIC	Kod (*)	Głębokość	Wysokość	Rozstaw osi	Szerokość	Średnica Podłączeń	Zawartość wody	Wykładnik	Współczynnik
		mm	(B) mm	(A) mm	mm	cale	litr/element	n	Km
900	81AGSxx4	90	966	900	80	G1	0,43	1,3605	0,8886
1000	81BGSxx4	90	1066	1000	80	G1	0,47	1,3630	0,9426
1200	81CGSxx4	90	1266	1200	80	G1	0,55	1,3610	1,0864
1400	81DGSxx4	90	1466	1400	80	G1	0,62	1,3600	1,2227
1600	81EGSxx4	90	1666	1600	80	G1	0,70	1,3843	1,2260
1800	81FGSxx4	90	1866	1800	80	G1	0,78	1,3570	1,4846
2000	81GGSxx4	90	2066	2000	80	G1	0,86	1,3905	1,4083

Model z kolorem SPECIAL	Kod (*)	Głębokość	Wysokość	Rozstaw osi	Szerokość	Średnica Podłączeń	Zawartość wody	Wykładnik	Współczynnik
		mm	(B) mm	(A) mm	mm	cale	litr/element	n	Km
900	81AGSxx4	90	966	900	80	G1	0,43	1,3605	0,8886
1000	81BGSxx4	90	1066	1000	80	G1	0,47	1,3630	0,9426
1200	81CGSxx4	90	1266	1200	80	G1	0,55	1,3610	1,0864
1400	81DGSxx4	90	1466	1400	80	G1	0,62	1,3600	1,2227
1600	81EGSxx4	90	1666	1600	80	G1	0,70	1,3843	1,2260
1800	81FGSxx4	90	1866	1800	80	G1	0,78	1,3570	1,4846
2000	81GGSxx4	90	2066	2000	80	G1	0,86	1,3905	1,4083

Maksymalne ciśnienie robocze: 1600 kpa (16 bar)

 Równanie charakterystyki cieplnej modelu $\Phi = Km \Delta T^n$

Opublikowane wartości mocy cieplnej są zgodne z aktualnie obowiązującą normą europejską EN 442-1:2014 i certyfikowane przez Cetiat - Notified body № 1623.

(*) w miejscu xx wpisz kod wybranego koloru. Po ostatniej cyfrze (4) dodaj wymaganą liczbę elementów

 Np. aby zamówić **Garda S/90 (81AGSxx4) model 900 w kolorze Silver z 4 el.**, kod będzie następujący **81AGS + 07 + 404**

CLASSIC						SPECIAL
NEUTRAL WHITE	SILVER	GRAPHITE	SLATE GREY	BLACK COFFEE	BRONZE	HAMMERED BLACK
Kod 06	Kod 07	Kod 3R	Kod 3B	Kod 3V	Kod 08	Kod 17

Pozycja	Opis	Kolor	Kod
	Zestaw korków i uchwytów 1/2" - Kolor: ZALEŻNY OD WYBORU 2 redukcje G 1/2" prawe; 2 redukcje G 1/2" lewe; 4 uszczelki do Blitz 4 uszczelki oring do Garda zawór odpowietrzający G 1/2" ręczny z uszczelką; 1 zaślepka G 1" prawa; 1 zaślepka G 1" lewa; 4 uchwyty mocujące	NEUTRAL WHITE SILVER BRONZE HAMMERED BLACK SLATE GREY GRAPHITE BLACK COFFEE	55014906 55014907 55014908 55014917 5501493B 5501493R 5501493V
	Gumowa zatyczka zatrzymująca	-	521011
	A 32/1 Uszczelka OR do nypli, korków i redukcji	-	530102
	A 33/1 Nyple do grzejników dekoracyjnych	-	521012

Odkryj kolekcje



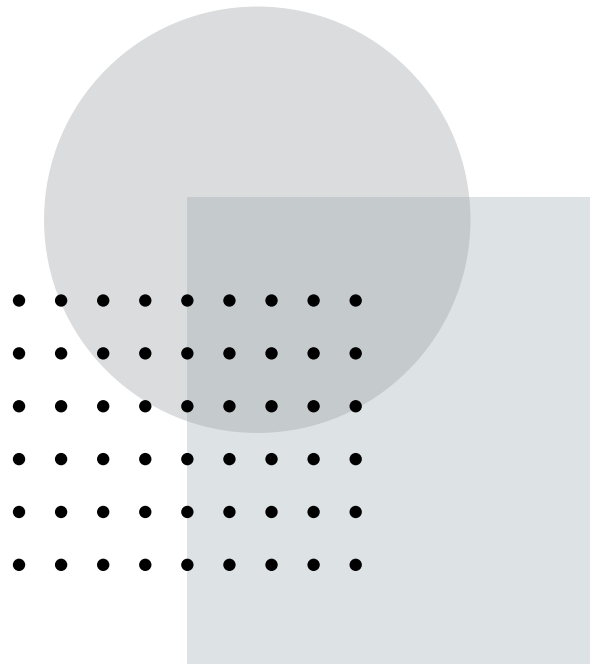
Blitz Super B4



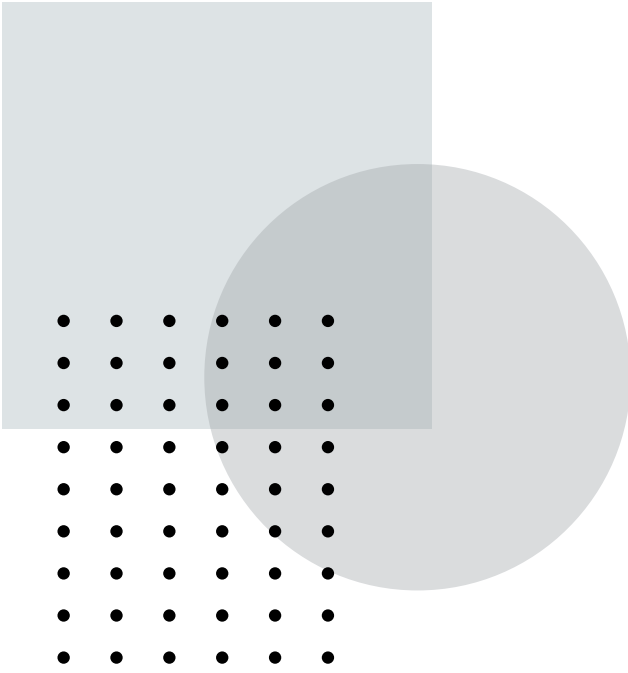
Blitz Super B4



Garda S/190



Design Fondital



Cool



Mood



Tribeca

Produttore si riserva il diritto di introdurre senza preavviso le modifiche che ritiene opportune.

Off. Pub. Fondital - CTC 03 P 619 - 04 | April 2024 (04/2024)

FONDITAL S.p.A. Società a unico socio

Via Cerreto, 40

25079 VOBARNO (Brescia) Italia

Tel.: +39 0365 878.31 - Fax: +39 0365 878.304

E-mail: info@fondital.it - Web: www.fondital.com



COMPANY WITH
MANAGEMENT SYSTEM
CERTIFIED BY DNV
ISO 9001 • ISO 14001
ISO 45001 • ISO 50001