



fondital

WHPF 200 PU

WHPF 300 PU

WHPF 500 PU

IST 03 J 026 - 05



CE

ML

IT- MANUALE DI INSTALLAZIONE USO E MANUTENZIONE
EN- INSTALLATION, USE AND MAINTENANCE HANDBOOK
ES- MANUAL DE INSTALACIÓN, USO Y MANTENIMIENTO
PT- MANUAL DE INSTALAÇÃO, UTILIZAÇÃO E MANUTENÇÃO
HU- SZERELÉSI ÉS HASZNÁLATI UTASÍTÁS
PL - INSTRUKCJA INSTALACJI, UŻYTKOWANIA I KONSERWACJI
LT - MONTAVIMO, NAUDOJIMO IR PRIEŽIŪROS VADOVAS
RO - MANUAL DE INSTALARE, UTILIZARE ȘI ÎNTREȚINERE

IT	PUFFER PER ABBINAMENTO CON POMPE DI CALORE ARIA ACQUA	
1.	<i>NOTE GENERALI</i>	5
2.	<i>CARATTERISTICHE TECNICHE</i>	6
3.	<i>FUNZIONAMENTO</i>	7
4.	<i>INSTALLAZIONE</i>	7
5.	<i>MESSA IN FUNZIONE</i>	7
6.	<i>SCHEMA DI PRINCIPIO</i>	8
7.	<i>MANUTENZIONE E PULIZIA</i>	9
8.	<i>GARANZIA</i>	9
EN	BUFFER TANK TO BE MATCHED WITH AIR/WATER HEAT PUMPS	
1.	<i>GENERAL</i>	10
2.	<i>TECHNICAL CHARACTERISTICS</i>	11
3.	<i>OPERATION</i>	12
4.	<i>INSTALLATION</i>	12
5.	<i>START-UP PROCEDURE</i>	12
6.	<i>BLOCK DIAGRAM</i>	13
7.	<i>MAINTENANCE AND CLEANING</i>	14
8.	<i>WARRANTY</i>	14
ES	PUFFER PARA COMBINACIÓN CON BOMBAS DE CALOR AIRE AGUA	
1.	<i>NOTAS GENERALES</i>	15
2.	<i>CARACTERÍSTICAS TÉCNICAS</i>	16
3.	<i>FUNCIONAMIENTO</i>	17
4.	<i>INSTALACIÓN</i>	17
5.	<i>PUESTA EN FUNCIÓN</i>	17
6.	<i>ESQUEMA DE PRINCIPIO</i>	18
7.	<i>MANTENIMIENTO Y LIMPIEZA</i>	19
8.	<i>GARANTÍA</i>	19

PT	PUFFER PARA A COMBINAÇÃO COM BOMBAS DE CALOR AR-ÁGUA	
1.	NOTAS GERAIS	20
2.	CARACTERÍSTICAS TÉCNICAS	21
3.	FUNCIONAMENTO	22
4.	INSTALAÇÃO	22
5.	COLOCAÇÃO EM FUNÇÃO	22
6.	ESQUEMA DE PRINCÍPIO	23
7.	MANUTENÇÃO E LIMPEZA	24
8.	GARANTIA	24
HU	PUFFER TÁROLÓ LEVEGŐ-VÍZ HŐSZIVATTYÚS RENDSZEREKHEZ	
1.	ÁLTALÁNOS TUDNIVALÓK	25
2.	MŰSZAKI ADATOK	26
3.	MŰKÖDÉS	27
4.	TELEPÍTÉS	27
5.	BEÜZEMELÉS	27
6.	KAPCSOLÁSI RAJZ	28
7.	KARBANTARTÁS ÉS TISZTÍTÁS	29
8.	JÓTÁLLÁS	29
PL	BUFOR DO PODŁĄCZENIA DO POMP CIEPŁA POWIETRZE/WODA	
1.	INFORMACJE OGÓLNE	30
2.	CHARAKTERYSTYKA TECHNICZNA	31
3.	DZIAŁANIE	32
4.	INSTALACJA	32
5.	URUCHOMIENIE	32
6.	SCHEMAT PRZEDSTAWIAJĄCY ZASADĘ DZIAŁANIA	33
7.	KONSERWACJA I CZYSZCZENIE	34
8.	GWARANCJA	34

LT	BUFERINIS INDAS TURI ATITIKTI ORO/VANDENS ŠILDYMO SIURBLIUS	
1.	<i>BENDRAI</i>	35
2.	<i>TECHNINĖS CHARAKTERISTIKOS</i>	36
3.	<i>VEIKIMAS</i>	37
4.	<i>MONTAVIMAS</i>	37
5.	<i>PALEIDIMO PROCEDŪRA</i>	37
6.	<i>BLOKO SCHEMA</i>	38
7.	<i>PRIEŽIŪRA IR VALYMAS</i>	39
8.	<i>GARANTIJA</i>	39
RO	REZERVOR TAMPON PENTRU COMBINAȚII CU POMPE DE CĂLDURĂ AER-APĂ	
1.	<i>OBSERVAȚII GENERALE</i>	40
2.	<i>CARACTERISTICI TEHNICE</i>	41
3.	<i>FUNȚIONARE</i>	42
4.	<i>INSTALARE</i>	42
5.	<i>PUNERE ÎN FUNCȚIUNE</i>	42
6.	<i>DIAGRAMĂ DE PRINCIPIU</i>	43
7.	<i>ÎNȚREȚINERE ȘI CURĂȚARE</i>	44
8.	<i>GARANȚIE</i>	44

PUFFER PER ABBINAMENTO CON POMPE DI CALORE ARIA ACQUA

Signori,

ringraziandoVi per la preferenza accordataci nello scegliere e nell'acquistare i nostri prodotti, Vi invitiamo a leggere con attenzione queste istruzioni concernenti il corretto modo di installazione, d'impiego e di manutenzione dei suddetti prodotti.

1. NOTE GENERALI

Questo libretto di istruzioni, che costituisce parte integrante ed essenziale del prodotto, dovrà essere consegnato dall'installatore all'utente, che dovrà conservarlo con cura per ogni ulteriore consultazione.

Questo libretto di istruzioni dovrà sempre accompagnare il prodotto nel caso in cui venga venduto o trasferito.



ATTENZIONE

**Questo prodotto è stato costruito per accumulare acqua di riscaldamento/refrigerata; interno non trattato.
Ogni altro impiego è da considerarsi improprio e quindi pericoloso per persone, animali e/o cose.**

L'installazione dovrà essere fatta in ottemperanza alle norme vigenti e secondo le istruzioni del costruttore riportate nel presente libretto: un'errata installazione potrebbe essere causa di danni a persone, animali e/o cose, danni dei quali il costruttore non sarà ritenuto responsabile.

I danni causati da errori di installazione o d'uso o dovuti ad inosservanza delle istruzioni del costruttore, escludono qualsiasi responsabilità contrattuale ed extracontrattuale del produttore.

Prima di installare il prodotto verificare che i dati tecnici dello stesso corrispondano a quanto richiesto per un suo corretto impiego nell'impianto.

Verificare inoltre che il prodotto sia integro e che non abbia subito danni durante il trasporto e le operazioni di movimentazione: non installare prodotti manifestamente danneggiati e/o difettosi.

Per tutti i prodotti con accessori (compresi quelli elettrici) si dovranno utilizzare solo accessori originali, forniti dal produttore.

All'atto dell'installazione non disperdere gli imballaggi in ambiente: tutti i materiali sono riciclabili e pertanto devono essere convogliati nelle apposite aree di raccolta differenziata.

Dopo aver rimosso l'imballo assicurarsi che gli elementi dell'imballaggio (graffe, sacchetti di plastica, polistirolo espanso, etc..) non siano lasciati alla portata di bambini in quanto potenziali fonti di pericolo.

In caso di guasto e/o difettoso funzionamento del prodotto disattivarlo e astenersi da tentativi di riparazione o d'intervento diretto: rivolgersi esclusivamente a personale qualificato.

L'eventuale riparazione del prodotto dovrà essere effettuata con l'impiego di ricambi originali.

Il mancato rispetto di quanto sopra può compromettere la sicurezza del prodotto ed esporre persone, animali e/o cose a pericolo.



ATTENZIONE

Provvedere ad una manutenzione periodica del prodotto secondo il programma specificato nell'apposita sezione del presente libretto.

Una corretta manutenzione del prodotto consente allo stesso di lavorare nelle migliori condizioni, nel rispetto dell'ambiente ed in piena sicurezza per persone animali e/o cose.

Una scorretta manutenzione sia nei modi sia nei tempi può essere fonte di malfunzionamenti o di pericolo per persone, animali e/o cose.

Prima di effettuare qualsiasi operazione di pulizia o di manutenzione, disinserire il prodotto dalla rete di alimentazione attraverso appositi organi di intercettazione.

Il produttore consiglia la propria clientela di rivolgersi, per le operazioni di manutenzione e di riparazione, alla rete dei propri Centri di Assistenza Autorizzati che sono addestrati per svolgere al meglio le suddette operazioni.

2. CARATTERISTICHE TECNICHE

Dati tecnici	um	WHPF 200 PU	WHPF 300 PU	WHPF 500 PU
Classe energetica	-	C	C	C
Spessore isolamento	mm	50	50	50
Dispersione	W	68	82	114
Volume utile	l / m ³	203 / 0,203	277 / 0,277	473 / 0,473
Dimensioni – diametro x altezza	mm	550x1395	600 x 1560	700 x 1855
Peso netto a vuoto	kg	43	54	91
Peso lordo a vuoto	kg	48	59	99
Pressione massima di esercizio	bar	6	6	6
Temperatura massima di esercizio	°C	95	95	95

Dimensioni e connessioni

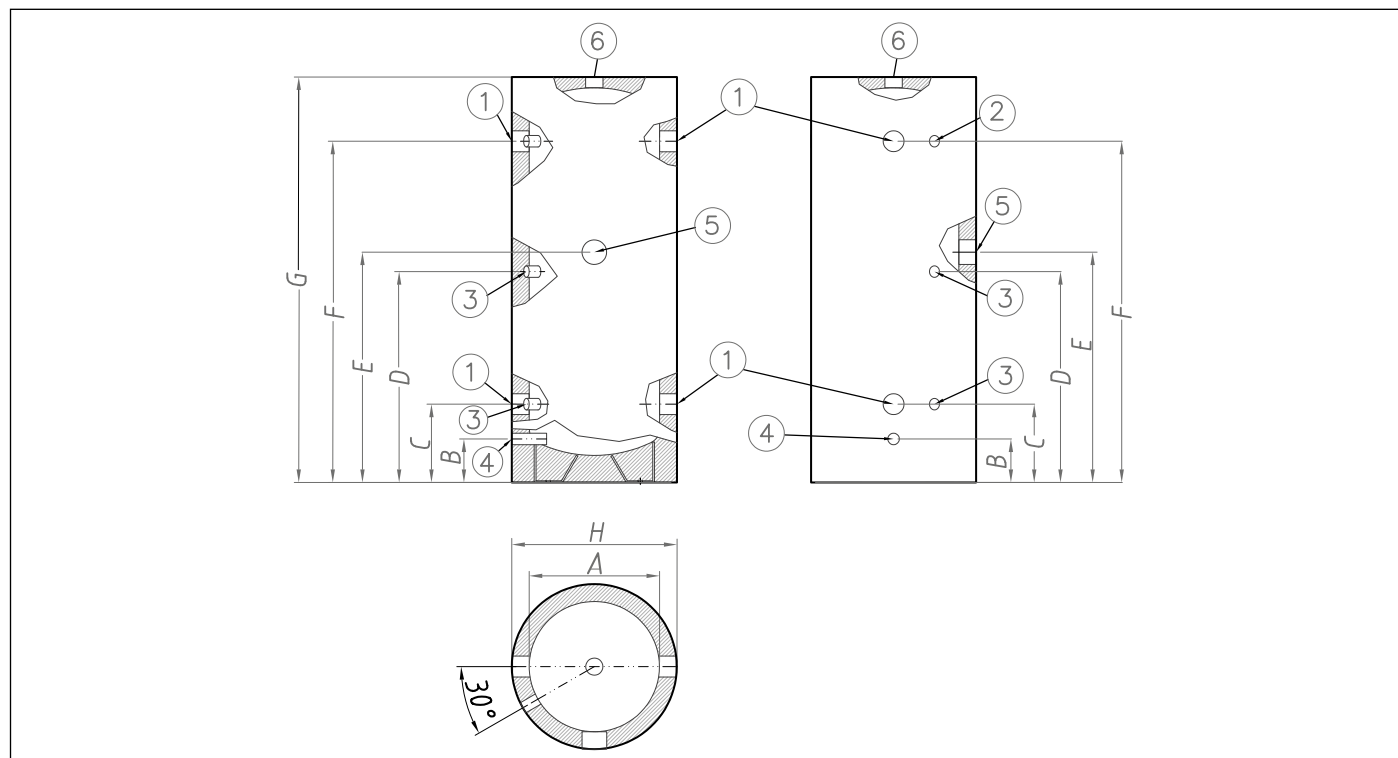


Fig. 1

Rif	Descrizione	um	WHPF 200 PU	WHPF 300 PU	WHPF 500 PU
A	-	mm	450	500	600
B	-	mm	105	120	135
C	-	mm	215	235	240
D	-	mm	705	785	925
E	-	mm	750	830	970
F	-	mm	1200	1340	1610
G	-	mm	1395	1560	1855
H	-	mm	550	600	700
1	Entrate – Uscite circuito riscaldamento	pollici	1 ½ F	2 F	2 ½ F
2	Termometro (compreso)	pollici	½ F		
3	Pozzetto per sonda (compreso)	pollici	½ F		
4	Scarico	pollici	½ F	¾ F	
5	Connessione per resistenza elettrica	pollici	1 ½ F		
6	Sfiato	pollici	1 ¼ F		

3. FUNZIONAMENTO

Questo puffer consente un agevole approvvigionamento di acqua per riscaldamento/raffreddamento. Si integra facilmente e senza problemi con qualsiasi impianto di riscaldamento/raffreddamento.

4. INSTALLAZIONE



ATTENZIONE

**Le seguenti operazioni devono essere eseguite da personale professionalmente qualificato.
La mancata ottemperanza di questa prescrizione farà decadere la garanzia del prodotto.**

Prevedere una valvola di sicurezza sull'impianto con una taratura minore o uguale a quella massima del puffer.
Prevedere, dove necessario, un riduttore di pressione per l'acqua in ingresso.
La temperatura del contenuto del boiler deve sempre essere inferiore a 95°C.

Posizionamento

Il locale di installazione deve essere protetto dal gelo.
Il puffer deve essere posizionato nelle immediate vicinanze del generatore di calore. In questo modo si evitano inutili dispersioni di calore. Se ciò non fosse possibile coibentare opportunamente i tubi di adduzione.
Il suo posizionamento deve essere tale da poter effettuare opportunamente la posa sia delle condutture per l'acqua sanitaria che quelle per l'acqua di riscaldamento.

Allacciamento acqua e operazioni preliminari

La posizione dei raccordi e la loro funzione è indicata nella Fig. 1.
Tra la valvola di sicurezza ed il vaso di espansione non interporre alcuna valvola di ritegno.
In generale si consiglia in ogni caso, per la tutela del prodotto, l'installazione del vaso di espansione.
Provvedere a gonfiare l'apposita camera a membrana del vaso di espansione secondo le istruzioni del fabbricante.
Precisiamo che alcuni dispositivi sono assimilabili alle valvole di non ritorno e pertanto il loro impiego comporta l'obbligo dell'installazione di un vaso di espansione adeguato.
Il volume del vaso d'espansione tiene conto solamente della capacità del serbatoio, considerare anche il volume d'acqua presente nell'impianto.

5. MESSA IN FUNZIONE

Controllare periodicamente che tutti i dispositivi di comando, regolazione e controllo funzionino regolarmente.



ATTENZIONE

La messa in funzione deve essere effettuata da personale professionalmente qualificato.

Riempimento del puffer

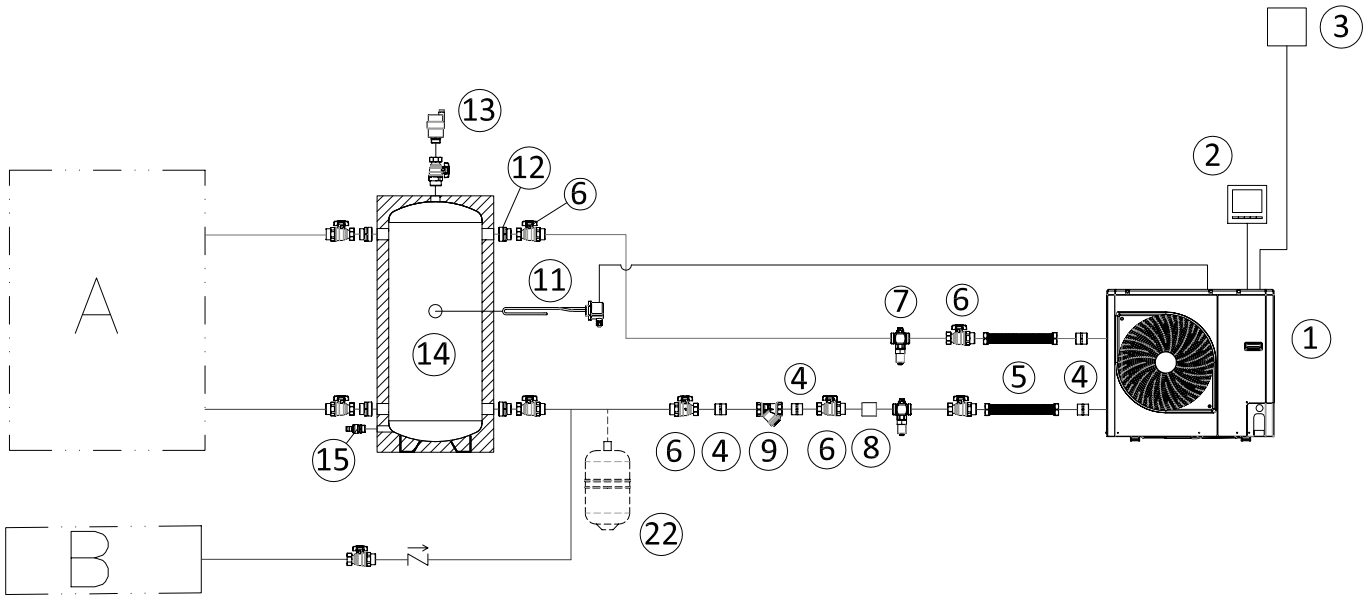
Il riempimento del puffer avviene durante il riempimento dell'impianto di riscaldamento/raffreddamento.

Svuotamento del puffer

Per effettuare lo svuotamento chiudere le eventuali valvole di intercettazione del puffer, collegare un tubo flessibile al raccordo di scarico e porre l'altra estremità in una zona provvista di scarico esterno.
Aprire il raccordo di scarico e completare lo svuotamento.

6. SCHEMA DI PRINCIPIO

Gli schemi riportati sono da ritenersi puramente indicativi allo scopo di descrivere la logica di funzionamento. Non sostituiscono gli schemi di impianto necessari per l'installazione dei componenti.



Rif	Descrizione	Annotazioni
A	Impianto di riscaldamento / raffreddamento	-
B	Rete idraulica	-
1	Pompa di calore	-
2	Quadro comandi – interfaccia utente	-
3	Sonda esterna remotabile	(**)
4	Raccordi da 1" M-M	(**)
5	Tubi flessibili 1" F - F	(**)
6	Rubinetti 1" M - F	(**)

Rif	Descrizione	Annotazioni
7	Valvola antigelo	(***)
8	Manicotti 1" F-F	(**)
9	Filtro a Y 1" F-F	(**)
11	Resistenza elettrica da 1,5 kW	(**)
12	Raccordo 1" ¼ - 1" M-M	(**)
13	Valvola di sfiato	(***)
14	Puffer WHPF 25-50-100 PU	(**)
15	Rubinetti di scarico	(**)
22	Vaso espansione risc. extra	(***)

(*) Incluso nella fornitura della Pompa di calore

(**) Accessorio extra

(***) Non compreso negli accessori extra Fondital

(****) Da utilizzare se non viene aggiunta soluzione in glicole all'acqua di impianto. Non protegge la pompa di calore in caso di mancanza di alimentazione elettrica.

7. MANUTENZIONE E PULIZIA



ATTENZIONE

Prima di compiere qualsiasi intervento di manutenzione, svuotare l'apparecchio.

Indicazioni generali

Per la pulizia delle parti esterne del bollitore è sufficiente utilizzare un panno inumidito con prodotti idonei allo scopo, reperibili in commercio.

Sono sconsigliabili in ogni caso prodotti abrasivi, solventi, benzine, alcool, ecc.

Non usare acqua.

In caso di installazione in ambienti soggetti al gelo, l'apparecchio deve essere tenuto in funzione oppure svuotato completamente.

8. GARANZIA

Controllare le condizioni riportate sul certificato di garanzia.

La garanzia si ritiene valida solo se l'installazione e la manutenzione sono state effettuate da personale professionalmente qualificato.

BUFFER TANK TO BE MATCHED WITH AIR/WATER HEAT PUMPS

Dear Sirs,

thank You for choosing and buying one of our products. Please read these instructions carefully in order to properly install, operate, and maintain the product.

1. GENERAL

This instruction booklet that integrates and is an essential part of the product, is handed from the installer to the customer, who keeps it with care to be used for any other consultation.

This instruction booklet should always accompany the product in the event in which it is sold or transferred.



WARNING

**This product was built to store heating/cooling water; interior not treated.
Any other use shall be considered unsuitable and dangerous for people, animals, and/or property.**

Installation must be performed in keeping with the enforced norms and according to the manufacturer's instructions reported on this booklet: a wrong installation could cause damages to people, animals and/or things, damages of which the manufacturer is not liable for.

Damage and/or injury caused by incorrect installation or use and/or damage and/or injury due to non-observance of the manufacturer's instructions shall release the manufacturer from any and all contractual and extra-contractual liability.

Before installing the product, verify that the technical data corresponds to what is requested for the correct use in the system.

Verify also that the product is undamaged and that it has not been damaged during transport and movement operations: do not install products that have been damaged and/or are faulty.

Use only original accessories supplied by the manufacturer for all the products (including the electrical ones).

Properly dispose of the packaging as all the materials can be recycled. The packaging must therefore be sent to specific waste management sites.

After removing the packaging ensure that all packaging materials (staples, plastic bags, styrofoam, etc.) are not left within the reach of children since they can be a source of danger.

In the event of a breakdown and/or faulty functioning of the product deactivate it and refrain from all attempts of repair or direct intervention: refer exclusively to qualified personnel.

Original parts must be used for all repairs to the boiler.

Non-observance of the above may affect the safe operation of the product and could be a hazard for people, animals and property.



WARNING

Provide to a periodical maintenance of the product according to the program specified in the specific section of this booklet.

A correct maintenance of the product allows it to work in the best conditions with respect to the environment and in total safety for people, animals and/or things.

Incorrect maintenance of both the modalities and timing may be source of malfunctioning or danger for people, animals and/or things.

Before carrying out any cleaning or maintenance operation, disconnect the product from the supply network through appropriate interception organs..

The user is strongly advised to have the system serviced and repaired by qualified personnel, satisfying all prevailing law requirements, and trained to properly carry out these operations.

2. TECHNICAL CHARACTERISTICS

Technical specifications	um	WHPF 200 PU	WHPF 300 PU	WHPF 500 PU
Energy efficiency class	-	C	C	C
Insulation thickness	mm	50	50	50
Dissipation	W	68	82	114
Useful volume	l / m ³	203 / 0,203	277 / 0,277	473 / 0,473
Dimensions - diameter x height	mm	550x1395	600 x 1560	700 x 1855
Empty net weight	kg	43	54	91
Empty gross weight	kg	48	59	99
Maximum working pressure	bar	6	6	6
Maximum working temperature	°C	95	95	95

Dimensions and connections

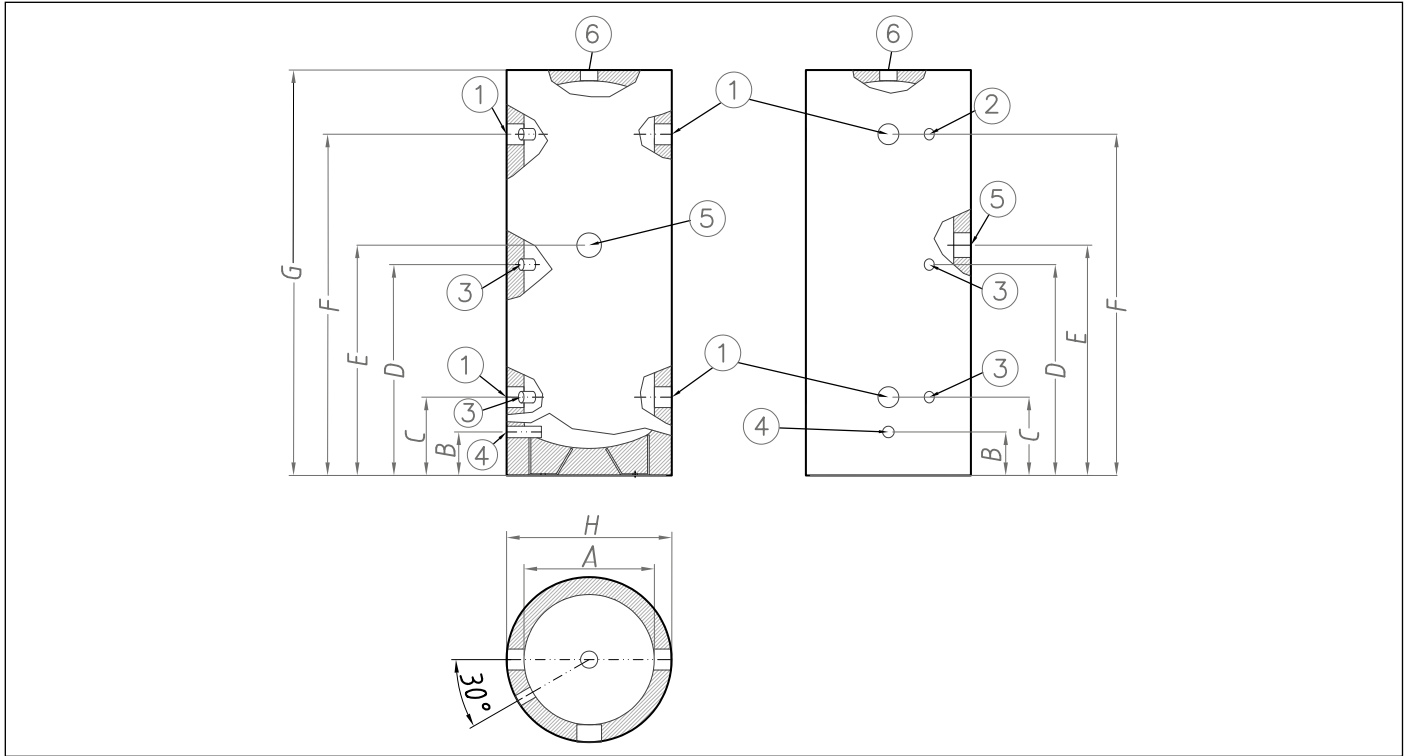


Fig. 1

Ref	Description	um	WHPF 200 PU	WHPF 300 PU	WHPF 500 PU
A	-	mm	450	500	600
B	-	mm	105	120	135
C	-	mm	215	235	240
D	-	mm	705	785	925
E	-	mm	750	830	970
F	-	mm	1200	1340	1610
G	-	mm	1395	1560	1855
H	-	mm	550	600	700
1	Heating circuit inlets - outlets	inches	1 ½ F	2 F	2 ½ F
2	Thermometer (included)	inches	½ F		
3	Holder for probe (included)	inches	½ F		
4	Drain	inches	½ F	¾ F	
5	Resistor connection	inches	1 ½ F		
6	Vent	inches	1 ¼ F		

3. OPERATION

This buffer tank allows an easy supply of water for heating/cooling.
It easily integrates without any problem with any heating/cooling system.

4. INSTALLATION



WARNING

**The following operations must only be carried out by professional qualified personnel.
Failure to follow this rule will invalidate the warranty.**

Provide for a safety valve on the system with a setting less than or equal to the maximum setting of the buffer tank.
Be provided, where necessary, with a pressure water reducing in entrance.
The temperature of the boiler inside must always be under 95°C.

Choosing a location

The place of installation must be protected from frost.
The buffer tank must be located in the proximity of the heat generator. This is to avoid unnecessary heat loss. If this is not possible, insulate the supply pipes properly.
It must be positioned so as to allow laying of the DHW, the CH pipes.

Plumbing connection and preliminary operations

The position and function of the couplings are shown in Fig. 1.
Non-return valves must NOT be installed between the safety valve and the expansion vessel.
In general, the installation of the expansion reservoir is recommended for the protection of the product.
Inflate the diaphragm chamber of the expansion vessel as instructed by the manufacturer.
Please note that some of them are similar to non-return valves, which means that a suitable expansion vessel must be provided.
The volume of the expansion vessel is calculated only on the capacity of the tank, consider the volume water included in the piping.

5. START-UP PROCEDURE

Check periodically that all the control and regulation devices are in proper working order.



WARNING

The tank must be started up by a qualified service engineer.

Filling the buffer tank

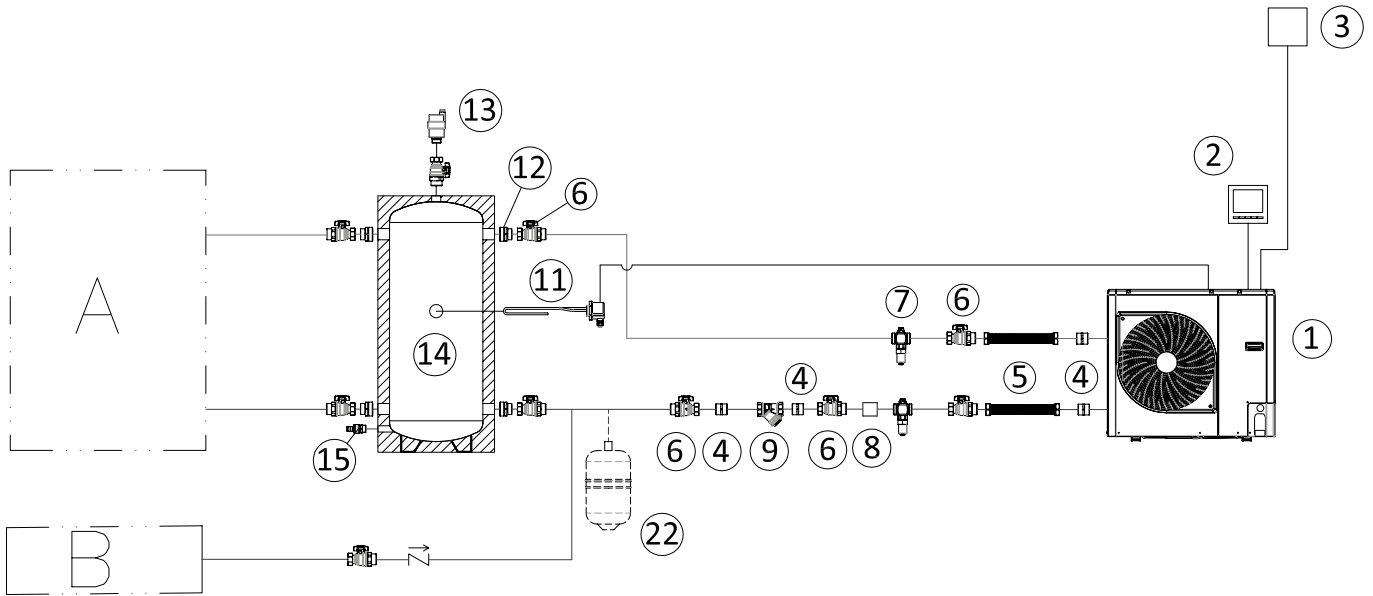
The buffer tank is filled during the filling of the heating/cooling system.

Emptying the buffer tank

To empty it, close any shut-off valves on the buffer tank, connect a hose to the drain connection and place the other end in an area with an external drain.
Open the drain connection and complete the emptying operation.

6. BLOCK DIAGRAM

The diagrams shown should be considered purely indicative in order to describe the operating logic. They do not replace the system diagrams required for component installation.



Ref	Description	Notes
A	Heating / cooling system	-
B	Hydraulic network	-
1	Heat pump	-
2	Control panel - user interface	-
3	Remotely connectable external probe	(**)
4	1" M-M fittings	(**)
5	1" F-F flexible hoses	(**)
6	1" M-F taps	(**)

Ref	Description	Notes
7	Freeze protection valve	(****)
8	1" F-F sleeves	(**)
9	1" F-F Y-shaped filter	(**)
11	1.5 kW resistor	(**)
12	1" ¼ - 1" M-M fitting	(**)
13	Bleed valve	(***)
14	Buffer tank WHPF 25-50-100 PU	(**)
15	System discharge cock.	(**)
22	Extra CH expansion tank	(***)

(*) Included in the heat pump supply

(**) Extra accessory

(***) Not included in extra Fondital accessories

(****) To be used if no glycol solution is added to the system water. Does not protect the heat pump in case of power failure.

7. MAINTENANCE AND CLEANING



WARNING

Always empty the appliance before carrying out any maintenance work.

General points to remember

The outside of the tank can be cleaned with a soft cloth and a suitable cleaning product.

Do not use abrasive products, solvents, petrol, alcohol or the like.

Do not use water.

If the appliance is used in a room where the temperature may go below zero, it must be left running or emptied completely.

8. WARRANTY

Warranty is valid only if installation and maintenance have been carried out by professionally qualified personnel.

PUFFER PARA COMBINACIÓN CON BOMBAS DE CALOR AIRE AGUA

Estimados Señores:

Agradeciéndoles la preferencia que nos han otorgado en la elección y compra de nuestros productos, les invitamos a leer con atención estas instrucciones que describen el modo correcto de instalación, uso y mantenimiento de dichos aparatos.

1. NOTAS GENERALES

Este manual de instrucciones que constituye parte integrante y esencial del producto, lo entregará el instalador al usuario, que debe conservarlo con cuidado para cualquier consulta posterior.

Este manual de instrucciones deberá acompañar siempre al producto en caso de venta o traslado del mismo.



ATENCIÓN

**Este producto ha sido fabricado para acumular agua de calefacción/refrigerada; interior no tratado.
Cualquier otro empleo deberá considerarse impropio, y por lo tanto peligroso para personas, animales y/o cosas.**

La instalación debe llevarse a cabo de conformidad con las normas vigentes y según las instrucciones del fabricante expuestas en el presente manual. Una instalación incorrecta puede ser causa de daños a personas, animales y/o cosas, daños de los cuales el fabricante no se hace responsable.

Los daños provocados por defectos de instalación o de uso o debidos a la inobservancia de las instrucciones del constructor, excluyen cualquier responsabilidad contractual y extracontractual del fabricante.

Antes de instalar el equipo, comprobar que los datos técnicos del mismo correspondan a cuanto se requiere para su correcta instalación y utilización.

Verificar también que el equipo esté en buen estado y que no haya sufrido daños durante el transporte y las operaciones de montaje e instalación: no instalar productos que presenten daños y/o defectos evidentes.

Para todos los equipos con accesorios (incluidos los eléctricos) utilizar solamente accesorios originales suministrados por el fabricante.

En el momento de la instalación no dispersar los embalajes en el medio ambiente: todos los materiales son reciclables y por lo tanto deben llevarse a áreas específicas de recogida selectiva.

Después de haber quitado el embalaje asegurarse de que los elementos (grapas, bolsas de plástico, poliestireno expandido, etc.) no estén al alcance de los niños ya que son potenciales fuentes de peligro.

En caso de avería y/o funcionamiento defectuoso del equipo, desactivarlo y no tratar de repararlo o de intervenir directamente sobre el mismo, sino dirigirse exclusivamente a personal competente.

La posible reparación del producto se tendrá que hacer utilizando repuestos originales.

El incumplimiento de lo dicho anteriormente puede comprometer la seguridad del equipo y exponer a personas, animales y/o cosas a un peligro.



ATENCIÓN

Efectuar un mantenimiento periódico del equipo según el programa especificado en la sección correspondiente del presente manual.

Un mantenimiento correcto del equipo permite al mismo trabajar en las mejores condiciones, respetando el medio ambiente y con total seguridad para personas, animales y/o cosas.

Un mantenimiento incorrecto, tanto en el modo como en los tiempos, puede constituir una fuente de peligro para personas, animales y/o cosas.

Antes de proceder a cualquier operación de mantenimiento, desconectar el producto de la red de alimentación eléctrica utilizando dispositivos específicos de interceptación..

El fabricante recomienda a los usuarios que, para las operaciones de mantenimiento y de reparación, se dirijan a la red de sus Centros de Asistencia Autorizados que están formados para efectuar de la mejor manera dichas operaciones.

2. CARACTERÍSTICAS TÉCNICAS

Datos técnicos	u.m.	WHPF 200 PU	WHPF 300 PU	WHPF 500 PU
Clase energética	-	C	C	C
Espesor aislamiento	mm	50	50	50
Dispersión	W	68	82	114
Volumen útil	l/m ³	203 / 0,203	277 / 0,277	473 / 0,473
Dimensiones – diámetro x altura	mm	550x1395	600 x 1560	700 x 1855
Peso neto en vacío	kg	43	54	91
Peso bruto en vacío	kg	48	59	99
Presión máxima de ejercicio	bar	6	6	6
Temperatura máxima de ejercicio	°C	95	95	95

Dimensiones y conexiones

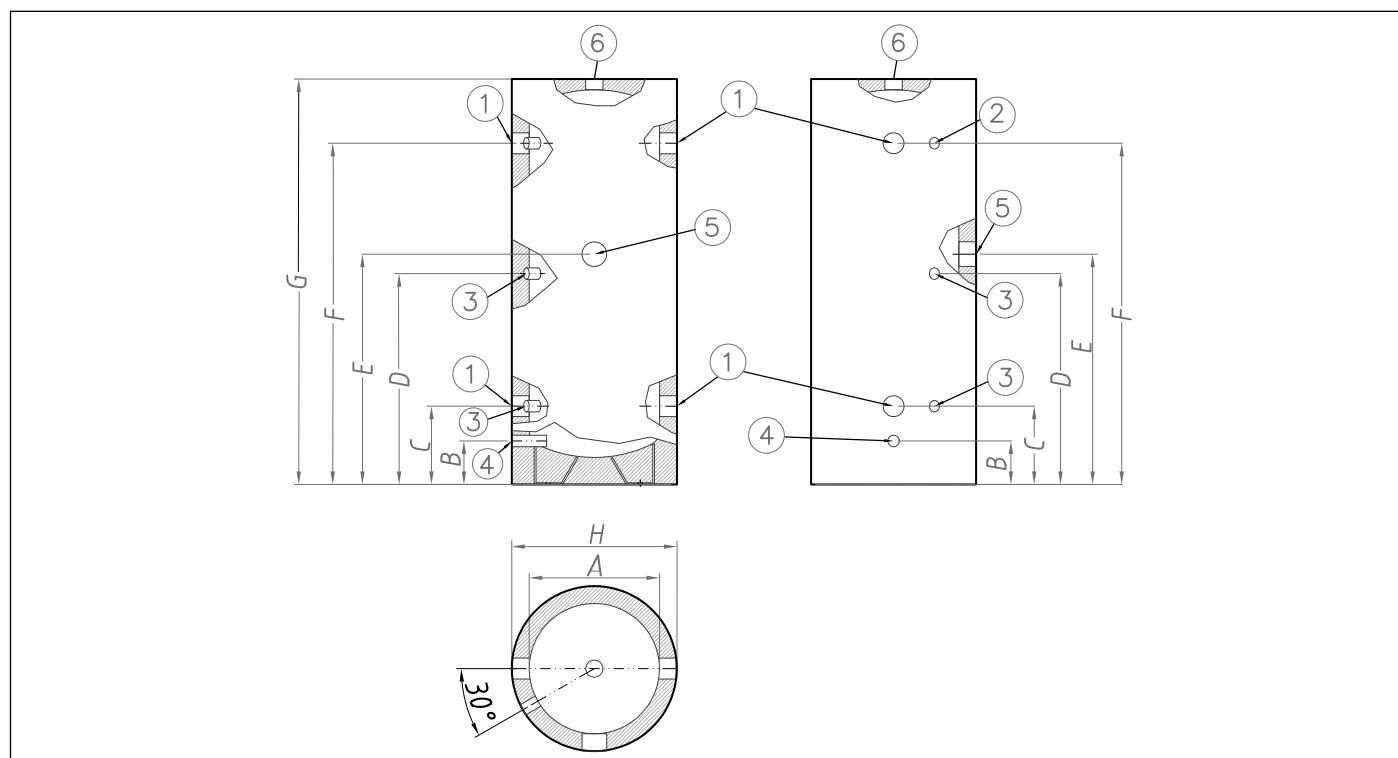


Fig. 1

Ref.	Descripción	u.m.	WHPF 200 PU	WHPF 300 PU	WHPF 500 PU
A	-	mm	450	500	600
B	-	mm	105	120	135
C	-	mm	215	235	240
D	-	mm	705	785	925
E	-	mm	750	830	970
F	-	mm	1200	1340	1610
G	-	mm	1395	1560	1855
H	-	mm	550	600	700
1	Entradas – Salidas circuito calefacción	pulgadas	1 ½ H	2 F	2 ½ F
2	Termómetro (incluido)	pulgadas	½ H		
3	Vaina para sonda (incluida)	pulgadas	½ H		
4	Evacuación	pulgadas	½ H	¾ F	
5	Conexión para resistencia eléctrica	pulgadas	1 ½ H		
6	Purga	pulgadas	1 ¼ F		

3. FUNCIONAMIENTO

Este puffer permite un rápido abastecimiento de agua para calefacción/refrigeración.
Se integra fácilmente y sin problemas con cualquier sistema de calefacción/refrigeración.

4. INSTALACIÓN



ATENCIÓN

Las operaciones que se describen a continuación deben ser realizadas por personal profesionalmente autorizado y preparado.

El incumplimiento de esta advertencia implica la anulación de la garantía del producto.

Prevé una válvula de seguridad en el sistema con una calibración menor o igual a la máxima del puffer.

Si es necesario, prevé un reductor de presión para el agua de entrada.

La temperatura del contenido del acumulador debe ser siempre inferior a 95 °C.

Colocación

El local donde se instala el equipo debe estar protegido contra las heladas.

El puffer debe posicionarse en las proximidades inmediatas del generador de calor. De esta manera, se evitan dispersiones de calor. Si no fuese posible, aislar correctamente los tubos de aducción.

El equipo debe colocarse de tal forma que se puedan instalar tanto los tubos de agua sanitaria como los del agua de calefacción.

Conexión a la acometida de agua y operaciones preliminares

La posición de los acoplamientos y su función se indica en las Fig. 1.

No colocar ninguna válvula de retención entre la válvula de seguridad y el vaso de expansión.

En general, para la tutela del producto se recomienda siempre la instalación del depósito de expansión.

Inflar la cámara de membrana del vaso de expansión de acuerdo con las instrucciones del fabricante.

Precisamos que algunos dispositivos son asimilables a válvulas de retención, por lo que su utilización implica la instalación obligada de un vaso de expansión adecuado.

El volumen del depósito de expansión tiene en cuenta solo la capacidad del tanque, considerar también el volumen de agua presente en el sistema.

5. PUESTA EN FUNCIÓN

Comprobar periódicamente que todos los dispositivos de mando, regulación y control funcionan correctamente.



ATENCIÓN

La puesta en función del equipo debe realizarse por parte de personal profesionalmente autorizado y preparado.

Llenado del puffer

El llenado del puffer se realiza durante el llenado del sistema de calefacción/refrigeración.

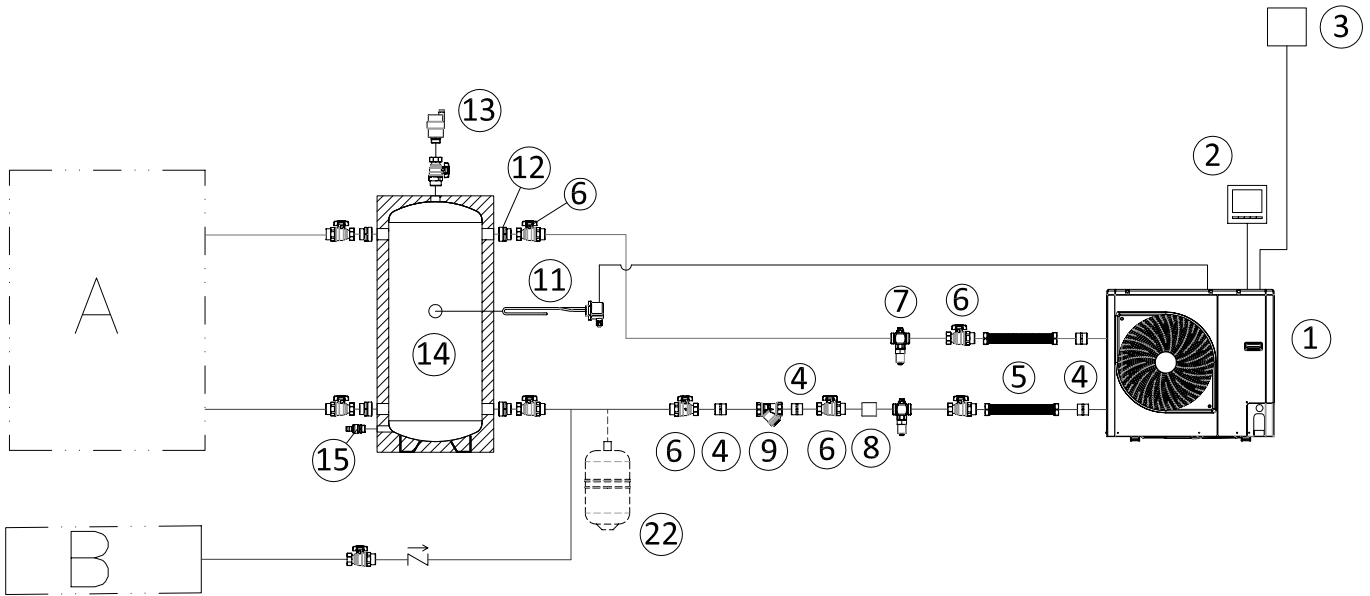
Vaciado del puffer

Para efectuar el vaciado, cerrar las posibles válvulas de interrupción del puffer, conectar un tubo flexible al racor de descarga y colocar el otro extremo en una zona dotada de descarga externa.

Abrir el racor de descarga y completar el vaciado.

6. ESQUEMA DE PRINCIPIO

Los esquemas presentes se deben considerar meramente indicativos a fin de describir la lógica de funcionamiento. No sustituyen a los esquemas de sistemas necesarios para la instalación de los componentes.



Ref.	Descripción	Anotaciones
A	Sistema de calefacción/refrigeración	-
B	Red hidráulica	-
1	Bomba de calor	-
2	Cuadro mandos – interfaz usuario	-
3	Sonda exterior con mando remoto	(**)
4	Racores de 1" M-M	(**)
5	Tubos flexibles 1" H - H	(**)
6	Llaves 1" M - H	(**)

Ref.	Descripción	Anotaciones
7	Válvula anti-hielo	(***)
8	Manguitos 1" H-H	(**)
9	Filtro en Y 1" H-H	(**)
11	Resistencia eléctrica de 1,5 kW	(**)
12	Racores 1" ¼ - 1" M-M	(**)
13	Válvula de purga	(***)
14	Puffer WHPF 25-50-100 PU	(**)
15	Grifo de descarga	(**)
22	Depósito expansión calef. extra	(***)

(*) Incluido en el suministro de la Bomba de calor

(**) Accesorio extra

(***) No incluido en los accesorios extra Fondital

(****) Utilizar si no se añade solución de glicol en el agua del sistema. No protege la bomba de calor en caso de ausencia de alimentación eléctrica.

7. MANTENIMIENTO Y LIMPIEZA



ATENCIÓN

Vaciar el equipo antes de llevar a cabo cualquier intervención de mantenimiento.

Indicaciones generales

Para la limpieza de las partes externas del acumulador de agua, es suficiente un paño humedecido con productos apropiados de los que se encuentran normalmente en el comercio.

Se desaconsejan en todo caso productos abrasivos, disolventes, gasolina, alcohol, etc.

No utilizar agua.

Si está instalado en lugares expuestos a heladas, el equipo debe mantenerse en funcionamiento o vaciarse completamente.

8. GARANTÍA

La garantía se considera válida solo si la instalación y el mantenimiento han sido efectuados por personal profesionalmente cualificado.

PUFFER PARA A COMBINAÇÃO COM BOMBAS DE CALOR AR-ÁGUA

Prezados Senhores,

agradecemos pela preferência que nos foi dada ao escolher e adquirir as nossas caldeiras. Solicitamos que leia com atenção estas instruções relativas ao modo correcto de instalação, uso e manutenção destes aparelhos.

1. NOTAS GERAIS

Este manual de instruções, que constitui parte integrante e essencial do produto, deverá ser entregue pelo instalador ao usuário, que deverá conservá-lo com cuidado para as futuras consultas.

Este manual de instruções deverá acompanhar sempre o produto, caso este seja vendido ou transferido.



ATENÇÃO

**Este produto foi construído para acumular água de aquecimento/refrigerada; interior não tratado.
Qualquer outro uso deve ser considerado impróprio e portanto perigoso para pessoas, animais e/ou coisas.**

A instalação deverá ser feita respeitando as normas em vigor e conforme as instruções do fabricante, indicadas neste manual: uma errada instalação pode vir a causar danos a pessoas, animais e/ou objectos, danos dos quais o fabricante não será considerado responsável.

Os danos causados por erros de instalação ou de uso, ou devidos ao não cumprimento das instruções do construtor, anulam qualquer responsabilidade contratual e extracontratual do fabricante.

Antes de instalar o produto, verifique que os dados técnicos do mesmo correspondam ao quanto requerido para um seu correcto emprego no sistema.

Além disso, verifique que o produto esteja íntegro e que não tenha sofrido danos durante o transporte e as operações de movimentação: não instale produtos manifestamente danificados e/ou defeituosos.

Para todos os produtos com acessórios (incluídos aqueles eléctricos), deverão ser utilizados somente acessórios originais, fornecidos pelo fabricante.

No acto da instalação, não jogue as embalagens no ambiente: todos os materiais são recicláveis e portanto devem ser enviados para as áreas especiais de recolha selectiva.

Após ter removido a embalagem, certifique-se de que os elementos da embalagem (grampos, sacos de plástico, poliestireno expandido, etc.) não foram deixados ao alcance das crianças, pois são potenciais fontes de perigo.

No caso de avaria e/ou funcionamento defeituoso do produto, desactive-o e abstenha-se de tentativas de conserto ou de intervenção directa: dirija-se exclusivamente a pessoal qualificado.

A eventual reparação do produto deverá ser realizada utilizando peças sobressalentes originais.

O não respeito do quanto mencionado acima pode comprometer a segurança do produto e expor pessoas, animais e/ou objectos a perigo.



ATENÇÃO

Providencie uma manutenção periódica do produto conforme o programa especificado na apropriada secção deste manual.

Uma correcta manutenção do produto permite ao mesmo de trabalhar nas melhores condições, respeitando o meio ambiente e em plena segurança para pessoas, animais e/ou objectos.

Uma manutenção incorrecta seja nos modos seja nos tempos, pode ser fonte de mau funcionamentos ou de perigo para pessoas, animais e/ou objectos.

Antes de efectuar qualquer operação de limpeza ou de manutenção, destaque o produto da rede de alimentação através de apropriados órgãos de interceptação.

Para as intervenções de manutenção e de reparação, dirija-se exclusivamente a pessoal qualificado, possuidor dos requisitos estabelecidos na legislação em vigor.

2. CARACTERÍSTICAS TÉCNICAS

Dados técnicos	u.m.	WHPF 200 PU	WHPF 300 PU	WHPF 500 PU
Classe energética	-	C	C	C
Espessura de isolamento	mm	50	50	50
Dispersão	W	68	82	114
Volume útil	l / m³	203 / 0,203	277 / 0,277	473 / 0,473
Dimensões – diâmetro x altura	mm	550x1395	600 x 1560	700 x 1855
Peso líquido em vazio	kg	43	54	91
Peso bruto em vazio	kg	48	59	99
Pressão máxima de exercício	bar	6	6	6
Temperatura máxima de exercício	°C	95	95	95

Dimensões e ligações

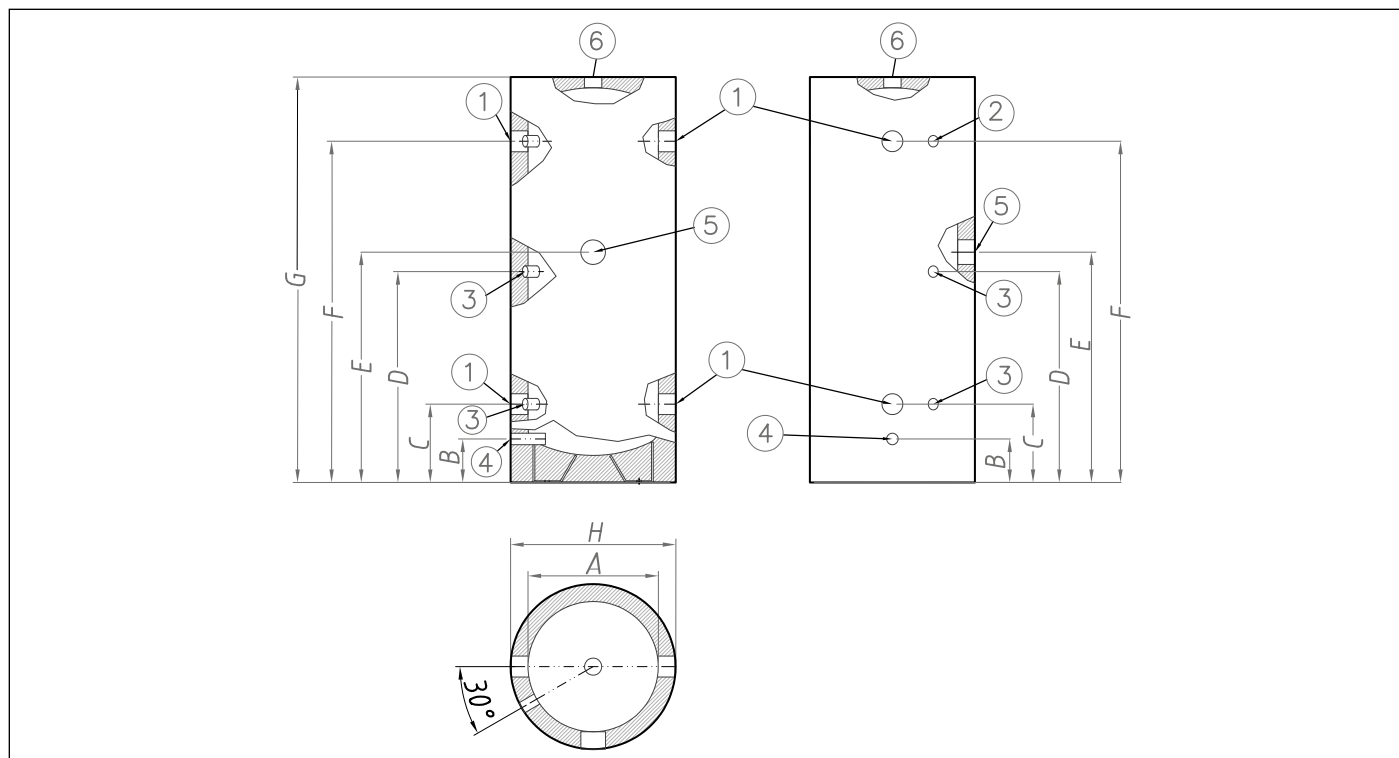


Fig. 1

Ref.	Descrição	u.m.	WHPF 200 PU	WHPF 300 PU	WHPF 500 PU
A	-	mm	450	500	600
B	-	mm	105	120	135
C	-	mm	215	235	240
D	-	mm	705	785	925
E	-	mm	750	830	970
F	-	mm	1200	1340	1610
G	-	mm	1395	1560	1855
H	-	mm	550	600	700
1	Entradas – Saídas do circuito de aquecimento	polegadas	1 ½ F	2 F	2 ½ F
2	Termómetro (incluído)	polegadas	½ F		
3	Poço para sonda (incluído)	polegadas	½ F		
4	Descarga	polegadas	½ F	¾ F	
5	Ligação para resistência elétrica	polegadas	1 ½ F		
6	Purga	polegadas	1 ¼ F		

3. FUNCIONAMENTO

Este puffer permite um rápido abastecimento de água para o aquecimento/arrefecimento. É integrado com facilidade e sem problemas em qualquer sistema de aquecimento/arrefecimento.

4. INSTALAÇÃO



ATENÇÃO

As seguintes operações devem ser executadas por pessoal profissionalmente qualificado. Inobservância desta prescrição anulará a garantia do produto.

Prevê uma válvula de segurança no sistema com uma calibração menor ou igual à que a máxima do puffer. Prevê, se for necessário, um redutor de pressão para a água em entrada. A temperatura do conteúdo da caldeira deve ser sempre inferior a 95°C.

Posicionamento

O local de instalação deve ser protegido do gelo. O puffer deve ser posicionado nas proximidades imediatas do gerador de calor. Deste modo evita-se inúteis dispersões de calor. Se isso não for possível, isolar devidamente os tubos de adução. O seu posicionamento deve permitir efectuar devidamente a colocação seja dos tubos para a água sanitária que os tubos para a água de aquecimento.

Ligação da água e operações preliminares

A posição das uniões e a sua função estão indicadas nas Fig. 1. Entre a válvula de segurança e o vaso de expansão, não interponha alguma válvula de retenção. Em geral, em todo caso recomenda-se, para a tutela do produto, a instalação do vaso de expansão. Encha a apropriada câmara de membrana do vaso de expansão conforme as instruções do fabricante. Especificamos que alguns dispositivos são semelhantes às válvulas de não retorno e portanto o seu emprego comporta na obrigação da instalação de um vaso de expansão adequado. O volume do vaso de expansão considera unicamente a capacidade do reservatório, considerar também o volume de água presente no sistema.

5. COLOCAÇÃO EM FUNÇÃO

Controle periodicamente que todos os dispositivos de comando, regulação e controlo funcionem regularmente.



ATENÇÃO

A colocação em função deve ser efectuada por pessoal profissionalmente qualificado.

Enchimento do puffer

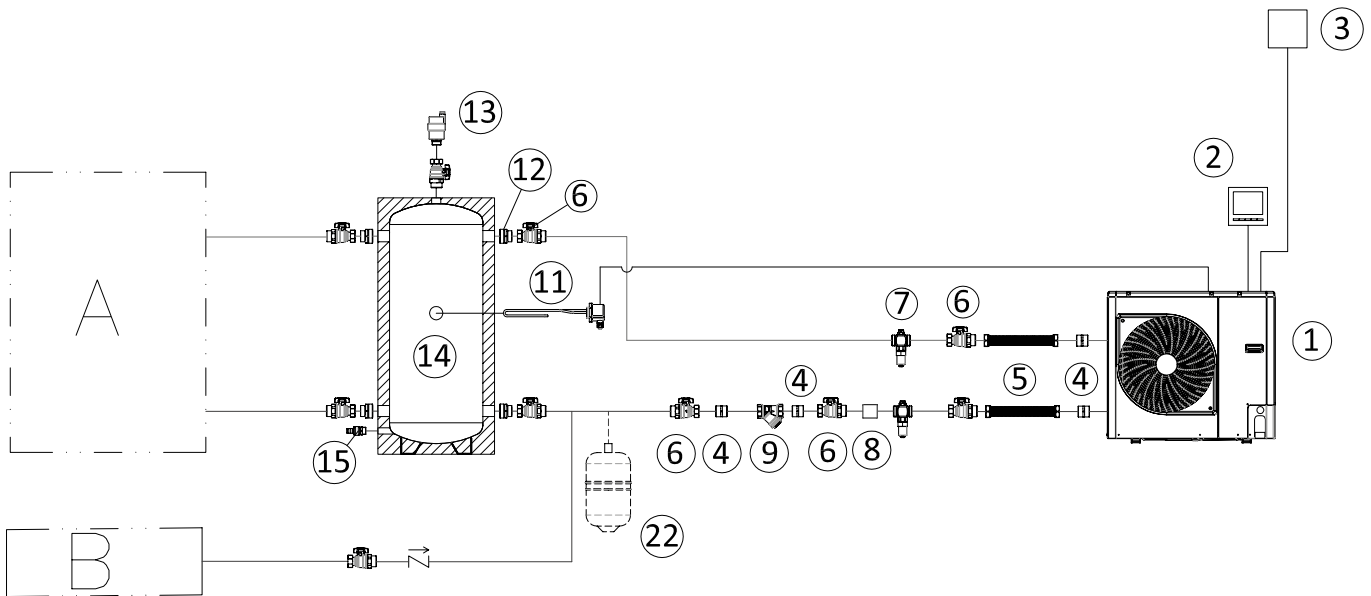
O enchimento do puffer ocorre durante o enchimento do sistema de aquecimento/arrefecimento.

Esvaziamento do puffer

Para realizar o esvaziamento, fechar as eventuais válvulas de interceptação do puffer, ligar um tubo flexível à união de descarga e colocar a outra extremidade numa área equipada com descarga externa. Abrir a união de descarga e completar o esvaziamento.

6. ESQUEMA DE PRINCÍPIO

Os esquemas indicados devem ser considerados meramente indicativos, com o objetivo de descrever a lógica de funcionamento. Não substituem os esquemas de sistema necessários para a instalação dos componentes.



Ref.	Descrição	Anotações
A	Sistema de aquecimento / arrefecimento	-
B	Rede hidráulica	-
1	Bomba de calor	-
2	Quadro de comandos – interface de utilizador	-
3	Sonda externa remontável	(**)
4	Junções de 1" M-M	(**)
5	Tubos flexíveis 1" F - F	(**)
6	Torneiras 1 " M - F	(**)

Ref.	Descrição	Anotações
7	Válvula antigelo	(****)
8	Mangas 1" F-F	(**)
9	Filtro em Y 1" F-F	(**)
11	Resistência elétrica de 1,5 kW	(**)
12	Junção 1" ¼ - 1" M-M	(**)
13	Válvula de purga	(***)
14	Puffer WHPF 25-50-100 PU	(**)
15	Torneira de descarga	(**)
22	Vaso de expansão aqu. extra	(***)

(*) Incluído no fornecimento da Bomba de calor

(**) Acessório extra

(***) Não incluído nos acessórios extra Fondital

(****) A utilizar se não for adicionada solução de glicol à água do sistema. Não protege a bomba de calor em caso de falta de alimentação elétrica.

7. MANUTENÇÃO E LIMPEZA



ATENÇÃO

Antes de executar qualquer intervenção de manutenção, esvazie o aparelho.

Indicações gerais

Para a limpeza das partes externas do acumulador, basta utilizar um pano humedecido com produtos idóneos para o fim, encontrados no comércio.

Em todo caso, são desaconselhados produtos abrasivos, solventes, benzinas, álcool, etc.

Não use água.

No caso de instalação em ambientes sujeitos ao gelo, o aparelho deve ser mantido em função ou esvaziado completamente.

8. GARANTIA

A garantia só é válida se a instalação e a manutenção foram realizadas por pessoal profissionalmente qualificado.

PUFFER TÁROLÓ LEVEGŐ-VÍZ HŐSZIVATTYÚS RENDSZEREKHEZ

Tisztelt Felhasználó!

Köszönjük, hogy a Fondital gyár termékét választotta. Kérjük, figyelmesen olvassa el a "Szerelési és Használati Utasítás" (röviden: Gépkönyv) előírásait, a szakszerű szerelés, a rendeltetésszerű használat és megfelelő karbantartás érdekében.

1. ÁLTALÁNOS TUDNIVALÓK

A Gépkönyv a tároló elválaszthatatlan része. A kivitelezőnek a beépítést követően át kell adnia a Gépkönyvet a felhasználónak. Kérjük a Gépkönyvet megőrizni és a készülék, vagy esetleg az ingatlan értékesítésekor átadni az új tulajdonosnak.



FIGYELEM

A puffer tároló rendeltetése fűtő- vagy hűtővíz tárolása. A tároló belső felülete nincs zománcozva, HMV tárolásra nem alkalmas.

A berendezés alkalmatlan ettől eltérő, bármely más célra történő használatra. Az ilyen használat veszélyes lehet emberre, állatra és/vagy anyagi károkat is okozhat.

A szerelés során az érvényben lévő, vonatkozó szabványokat és a gépkönyv utasításait be kell tartani. A hibás szerelés veszélyt jelenthet emberekre, állatokra és/vagy anyagi károkat is okozhat. Hibás szerelésből eredő károkért a gyártó nem vállal felelősséget.

A nem megfelelő szerelés személyi és/vagy vagyoni sérülést okozhat. A gyártót nem terheli felelősség a termék nem rendeltetésszerű használata, és/vagy szakszerűtlen szerelése miatt bekövetkezett károkért.

A tároló telepítése előtt a kivitelező győződjön meg, hogy a tároló műszaki adatai megfelelnek a beépítéshez és a rendeltetésszerű használatához szükséges elvárásoknak.

Ellenőrizze a tároló épségét, sérült vagy hibás terméket nem szabad beszerezni! Ne vegyen át a sérült terméket a szállítótól, jegyzőkönyvet kell készíteni, amennyiben a kiszállított termék hibás. Ha a kivitelezés során, a helyszínen sérül a termék, akkor a kivitelezőnek kell gondoskodni a sérült termék kicseréléséről.

A termékekhez csak gyári tartozékokat használjon, beleértve az elektromos fűtőbetéteket is.

A csomagolási hulladékot megfelelő szelektív gyűjtőkbe kell szállítani, mert újrahasznosítható minden eleme.

A csomagoló anyagot (fémkapcsok, fólia, habszivacs, faanyag) ne hagyja a helyszínen, mert gyermekekre veszélyt jelenthet!

Meghibásodás vagy elégtelen működés esetén kapcsolja ki a berendezést, ne próbálja javítani vagy a berendezés belsejébe nyúlni: hívjon szakképzett szerelőt.

A berendezés javításához, csak eredeti, gyári alkatrészek használhatók.

Az előzőekben leírtak mellőzése kihathat a berendezés biztonságos működésére, veszélyes lehet emberre, állatra és az anyagi javakra.



FIGYELEM

Gondoskodjon a tároló rendszeres karbantartásáról, a Gépkönyv karbantartásra vonatkozó fejezetében található előírásoknak megfelelően.

A karbantartások rendszeres elvégzése biztosítja, hogy a tároló megfelelő műszaki állapotban üzemeljen és biztonságos környezetet teremtsen embernek, állatnak és/vagy anyagi javainknak.

Hiányos vagy - akár rendszerességét, akár tartalmát tekintve - nem megfelelő karbantartás meghibásodáshoz vezethet, veszélyes lehet emberre, állatra és/vagy anyagi károkat is okozhat.

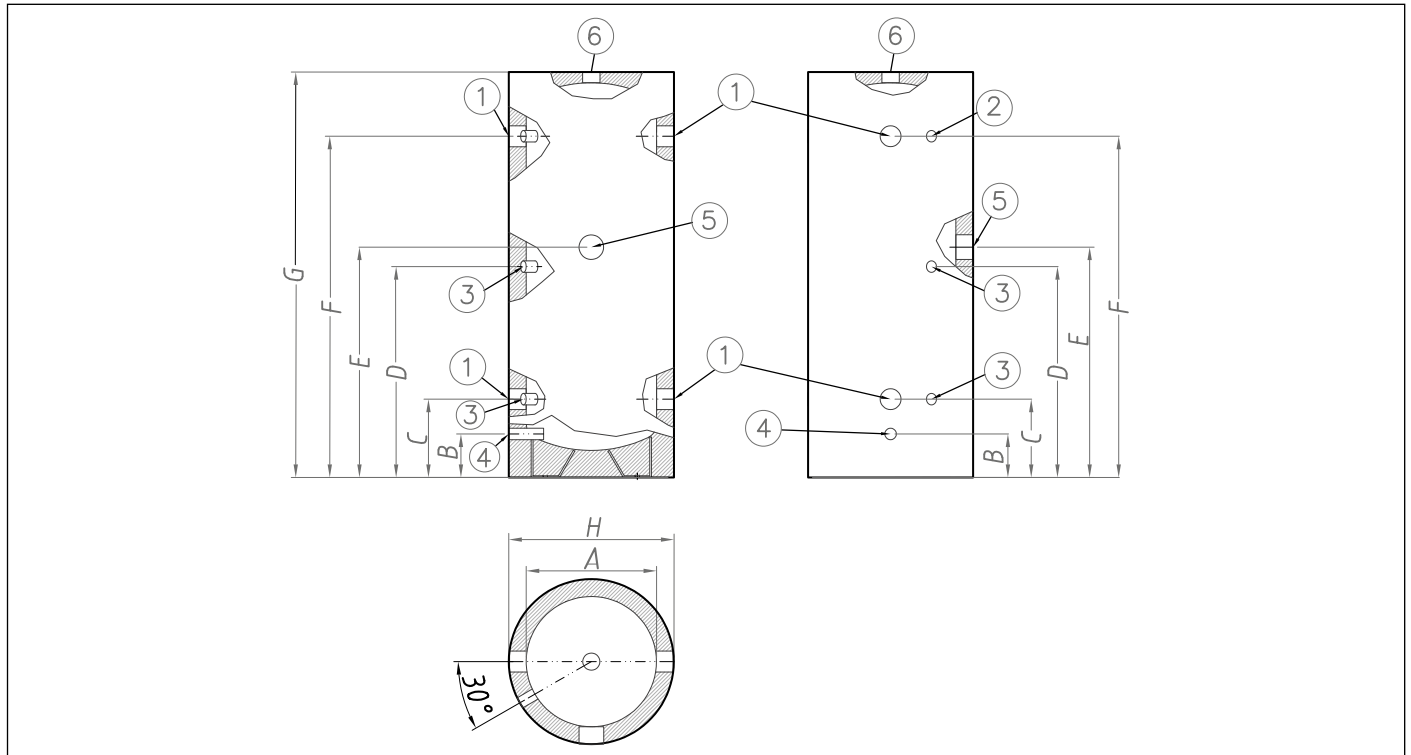
Bármilyen tisztítás vagy karbantartási feladat végzése előtt, válassza le a tároló elektromos részeit az villamos hálózatról megfelelő, minden póluson leválasztó eszköz segítségével (pl. kismegszakító lekapcsolása, dugvilla kihúzása a dugaljából).

A félreértések elkerülése érdekében tanácsoljuk a felhasználónak, hogy a tároló karbantartását és javítását olyan szakemberre bízsa, aki tisztában van az összes vonatkozó, érvényben lévő jogi/műszaki előírással és szabvánnyal és megfelelő szakértelemmel rendelkezik a munkák elvégzéséhez.

2. MŰSZAKI ADATOK

Műszaki jellemzők	Mértékegység	WHPF 200 PU	WHPF 300 PU	WHPF 500 PU
Energihatékonysági osztály	-	C	C	C
Hőszigetelés vastagsága	mm	50	50	50
Hővesztesség	W	68	82	114
Tárolt vízmennyiség	l / m ³	203 / 0,203	277 / 0,277	473 / 0,473
Méreték – átmérő x magasság	mm	550x1395	600 x 1560	700 x 1855
Üres tömeg, burkolat nélkül VAGY Üres tömeg	kg	43	54	91
Tömeg üresen VAGY Csomagolt üres tömeg	kg	48	59	99
Megengedett üzemi nyomás	bar	6	6	6
Megengedett üzemi hőmérséklet	°C	95	95	95

Befoglaló méretek és csatlakozó csomok



ábra 1

Jel	Megnevezés	Mértékegység	WHPF 200 PU	WHPF 300 PU	WHPF 500 PU
A	-	mm	450	500	600
B	-	mm	105	120	135
C	-	mm	215	235	240
D	-	mm	705	785	925
E	-	mm	750	830	970
F	-	mm	1200	1340	1610
G	-	mm	1395	1560	1855
H	-	mm	550	600	700
1	Fűtési rendszer/hőszivattyú csatlakozás	coll	1 ½" BM	2 F	2 ½ F
2	Körszámlapos hőmérő (tartozék)	coll	½" BM		
3	Merülőhüvely érzékelőnek (tartozék)	coll	½" BM		
4	Kivezetés	coll	½" BM	¾ F	
5	Elektromos fűtőbetét csatlakozás	coll	1 ½" BM		
6	Légtelenítő csatlakozás	coll	1 ¼ F		

3. MŰKÖDÉS

A puffer biztosítja a hőszivattyú kompresszorának optimális működését, a megengedhető óránkénti kapcsolásokhoz szükséges vízmennyiséget.

A hőszivattyú, a puffer használatával hidraulikusan is könnyen illeszthető bármilyen fűtési- és/vagy hűtési rendszerhez.

4. TELEPÍTÉS



FIGYELEM

A tároló telepítését csak megfelelő szakképesítéssel és gyakorlattal rendelkező személy végezheti.

A jótállás megszűnik, amennyiben a szerelést nem szakképzett személy végzi.

Építsen be egy biztonsági szelepet, a puffer megengedett üzemi nyomásával azonos vagy annál alacsonyabb értékre beállítva.

Ahol szükséges, a hálózati ivóvíz csatlakozásba építsen be nyomáscsökkentőt.

A pufferben a legmagasabb megengedett üzemi hőmérséklet 95 °C.

A telepítés helyének megválasztása

A tárolót csak fagymentes helyiségbe szabad telepíteni.

A puffert a hőtermelőhöz (hőszivattyúhoz) a lehető legközelebb kell telepíteni, hogy a csővezetéki hőveszteségek ne legyenek nagyok.

A hőszivattyú és a puffer közötti csőszakaszokat megfelelő vastagságú hőszigeteléssel kell ellátni. Monoblokkos hőszivattyúk esetén a vízkör fagyvédelméről gondoskodni kell!

A tárolót úgy kell elhelyezni, hogy a fűtési és HMV csatlakozó vezetékek szerelhetők legyenek.

Csővezetékek bekötése, előkészítés az üzemre

A tárolón található csatlakozások rendeltetése és helyzete ábrán látható ábra 1.

A biztonsági szelep és a tágulási tartály között visszacsapó szelepet tilos beépíteni.

A puffer a rendszer víztartalmát növeli, kiegészítő fűtési tágulási tartályra szükség lehet.

A tágulási tartály előnyomását a gyártó utasítása szerint kell beállítani.

Bizonyos szerelvények hasonlóan viselkednek a visszacsapó szelepekhez, ilyen esetekben tágulási tartályt kell beépíteni.

A tágulási tartály kiválasztásánál a puffer térfogatán felül, vegye figyelembe a csövekben lévő víz térfogatát is.

5. BEÜZEMELÉS

Ellenőrizze, hogy a rendszer hőmérséklet szabályozása megfelelően működik.



FIGYELEM

A tároló beüzemelését csak szakképzett és gyakorlott személy végezheti el.

A puffer feltöltése

A puffer a fűtési/hűtési rendszer része, a rendszerrel együtt kell feltölteni. Gondoskodjon a megfelelő légtelenítésről.

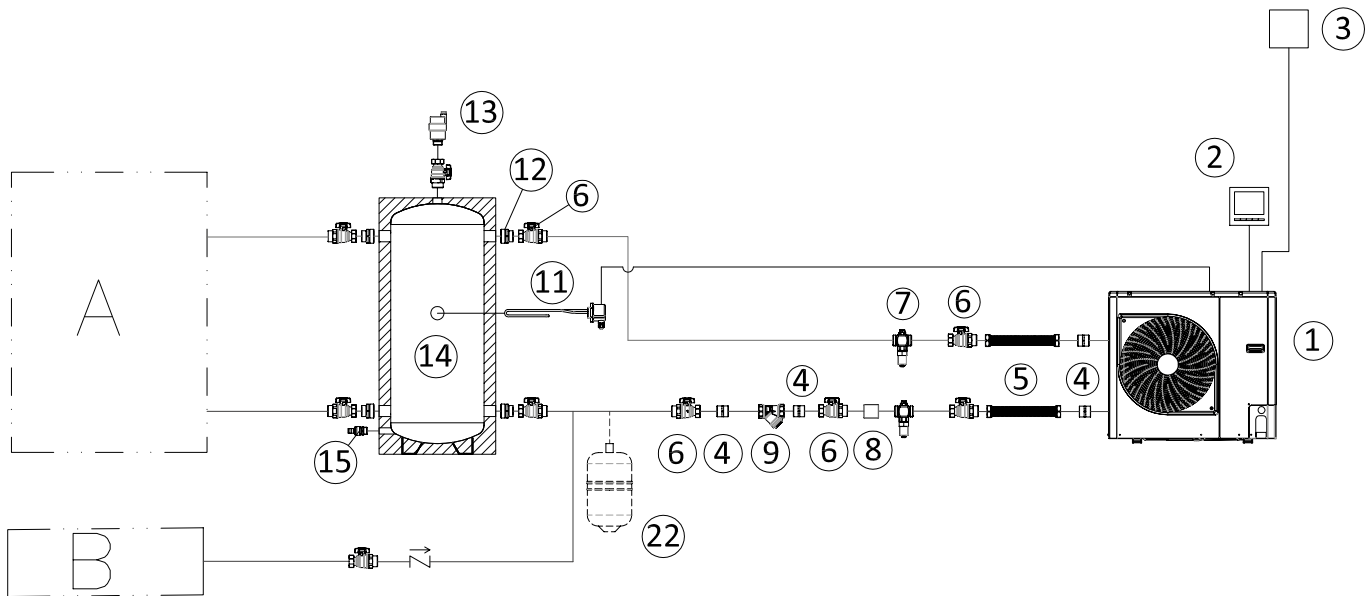
A puffer leürítése

Leürítés előtt zárja el a fűtési csatlakozásokat a pufferen, csatlakoztasson egy tömlőt az ürítő csapra úgy, hogy a másik végét helyezze egy lefolyóba.

Nyissa ki az ürítő csapot és eressze le a puffert. Amennyiben fagyvédő adalékot tartalmaz a rendszer (glykolt), külön edényekbe gyűjtse a keveréket!

6. KAPCSOLÁSI RAJZ

A feltüntetett kapcsolási rajz a működés elvének magyarázatát segíti. Nem helyettesíti az épületgépész tervet és a költségvetési kiírást, a szerelvények típusa és mennyisége eltérhet az elvi ábrától.



Jel	Megnevezés	Megjegyzés
A	Fűtési/hűtési rendszer	-
B	Ivóvíz hálózat	-
1	Hőszivattyú	-
2	Beltéri kezelőegység	-
3	Külső hőmérséklet érzékelő	(**)
4	1" KK közcsavar	(**)
5	1" BB flexibilis csatlakozó	(**)
6	1" KB elzáró	(**)

Jel	Megnevezés	Megjegyzés
7	Fagyvédelmi szelep 1"KK	(****)
8	1" BB karmantyú	(**)
9	1" BB Y szűrő (kötelező!)	(**)
11	1,5 kW-os elektromos fűtőbetét	(**)
12	1" ¼ - 1" KK szűkítő közcsavar	(**)
13	Légtelenítő	(***)
14	WHPF 25-50-100 PU puffer tartály	(**)
15	Üritő csap	(**)
22	Kiegészítő fűtési tágulási tartály	(***)

(*) A hőszivattyúval együtt szállítva

(**) Külön rendelhető tartozék, a Fondital kínálatában szerepel

(***) Nem gyári Fondital tartozék

(****) Fagyveszély esetén alkalmazható, amennyiben a vízhez nincs fagyvédő adalék keverve. Áramszünet esetén a hőszivattyú sérülhet!

7. KARBANTARTÁS ÉS TISZTÍTÁS



FIGYELEM

A tároló belsejében végzett karbantartási munka előtt, mindig ürítse le a tárolót.

Általános tudnivalók

A tároló műbőr (skai) burkolatát puha törölkendővel és megfelelő tisztítószerrel szabad tisztítani.

Ne használjon súrolószert, oldószert, benzint, alkoholt vagy hasonlóakat.

Ne használjon vizet.

Amennyiben a tároló felállítási helyiségében a hőmérséklet fagypont alá süllyedhet, a folyamatos fűtését biztosítani kell vagy le kell üríteni.

8. JÓTÁLLÁS

A jótállás egyik fontos feltétele, hogy a tároló beépítését és karbantartását szakképzett és gyakorlott szerelő végezze.

BUFOR DO PODŁĄCZENIA DO POMP CIEPŁA POWIETRZE/WODA

Szanowni Państwo,

Dziękując za wybór i zakup naszych kotłów grzewczych, prosimy o uważne przeczytanie niniejszej instrukcji dotyczącej prawidłowego sposobu instalacji, użytkowania i konserwacji wyżej wspomnianych urządzeń.

1. INFORMACJE OGÓLNE

Instalator powinien przekazać niniejszy podręcznik instrukcji stanowiący integralną i nieodłączną część produktu użytkownikowi, który ma obowiązek przechowywać go z należytą starannością.

W przypadku odsprzedaży lub przemieszczenia urządzenia należy dołączyć do niego tę instrukcję obsługi.

**UWAGA**

Produkt ten ma za zadanie zbierać wodę do ogrzewania/chłodzenia; wewnątrz jest surowe.

Wszelkie inne zastosowania są uznane za niedozwolone, a tym samym za zagrażające bezpieczeństwu ludzi, zwierząt i/lub rzeczy.

Instalacja musi być przeprowadzona zgodnie z obowiązującymi instrukcjami producenta, zawartymi w niniejszej instrukcji. Szkody dotyczące osób, zwierząt i/lub rzeczy, powstałe wskutek błędnie wykonanej instalacji wykluczają wszelką jego odpowiedzialność.

Szkody powstałe wskutek błędnie wykonanej instalacji lub nieprzestrzegania zaleceń producenta wykluczają wszelką jego odpowiedzialność wynikającą z umowy i z innych postanowień.

Przed zainstalowaniem urządzenia należy sprawdzić, czy jego dane techniczne spełniają wymogi niezbędne do prawidłowego podłączenia go do systemu.

Ponadto należy sprawdzić, czy urządzenie jest w stanie nienaruszonym i czy nie uległo uszkodzeniom w trakcie transportu i przemieszczania. Nie należy instalować urządzeń uszkodzonych i/lub z widocznymi usterkami.

Do wszelkich urządzeń wyposażonych w akcesoria (w tym elementy elektryczne) należy stosować wyłącznie oryginalne, dostarczone przez producenta akcesoria.

W trakcie instalacji prosimy o niezanieczyszczanie środowiska opakowaniami: wszystkie materiały, z których są one wykonane, podlegają recyklingowi, stąd też powinny być kierowane do specjalnych punktów odpowiedzialnych za segregację składowanych odpadów.

Po wyjęciu urządzenia z opakowania, należy się upewnić, że materiały zawarte w opakowaniu (zszywki, torby plastikowe, styropian, itp.) nie są pozostawione w miejscu dostępnym dla dzieci, gdyż mogą one zagrażać ich bezpieczeństwu.

W przypadku awarii i/lub wadliwego działania urządzenia należy je wyłączyć i nie wykonywać na własną rękę napraw ani innych bezpośrednich działań na urządzeniu. Należy zwrócić się do wykwalifikowanego serwisanta.

Ewentualna naprawa produktu powinna być przeprowadzona z zastosowaniem oryginalnych części zamiennych.

Nieprzestrzeganie powyższych zaleceń zagraża bezpieczeństwu urządzenia, ludzi, zwierząt i/lub rzeczy.

**UWAGA**

Okresową konserwację urządzenia należy przeprowadzać zgodnie z programem opisanym w innym rozdziale niniejszej instrukcji.

Prawidłowa konserwacja urządzenia umożliwia pracę w optymalnych warunkach, w poszanowaniu środowiska naturalnego i z zachowaniem pełnego bezpieczeństwa ludzi, zwierząt i/lub rzeczy.

Nieprawidłowa konserwacja, zarówno pod względem sposobu wykonania, jak i terminu, może powodować nieprawidłowe działanie i stanowić źródło zagrożenia dla osób, zwierząt i/lub rzeczy.

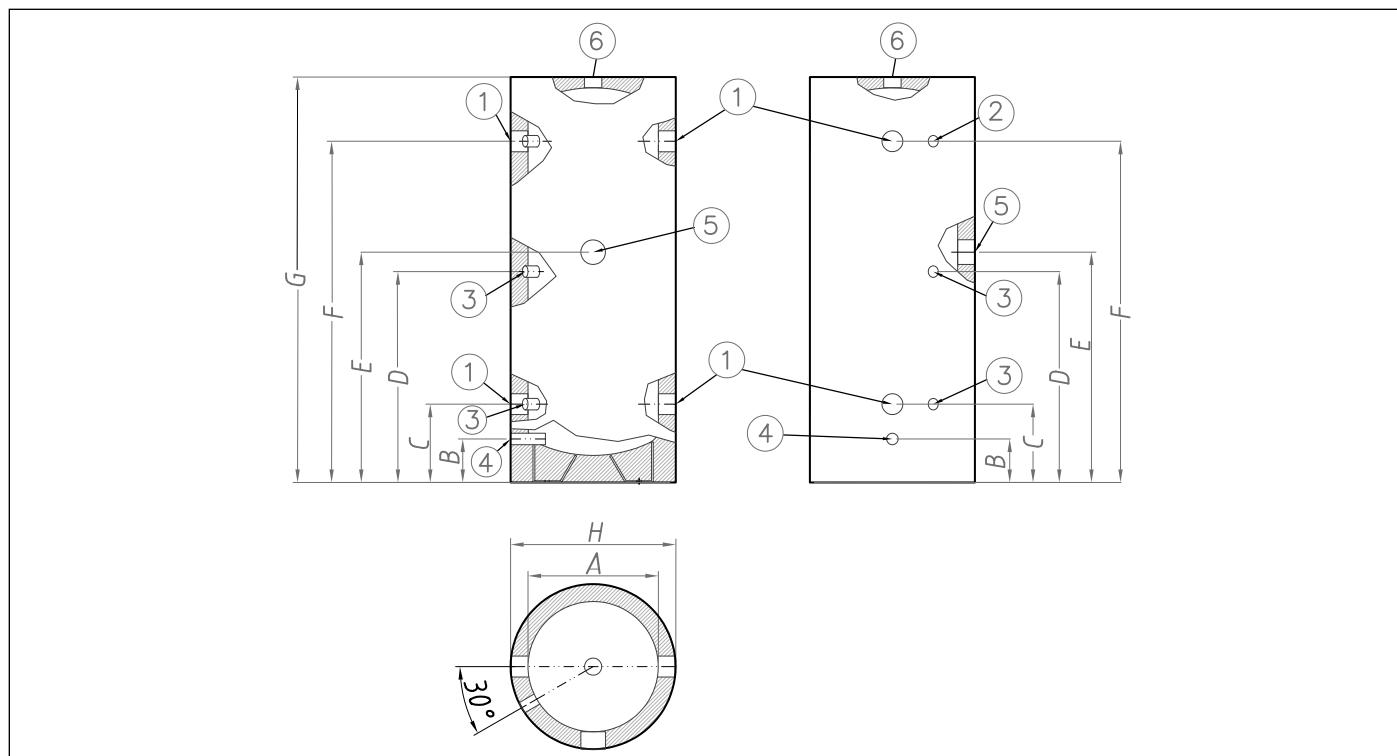
Przed przeprowadzeniem czyszczenia lub konserwacji należy odłączyć produkt od zasilania za pomocą przeznaczonych do tego celu elementów odcinających.

Producent zaleca klientom, aby w celu konserwacji oraz naprawy urządzenia zwracali się do wykwalifikowanego personelu, przeszkolonego do wykonywania tego rodzaju czynności, posiadającego uprawnienia określone przez obowiązujące przepisy.

2. CHARAKTERYSTYKA TECHNICZNA

Dane techniczne	Jednostka	WHPF 200 PU	WHPF 300 PU	WHPF 500 PU
Klasa energetyczna	-	C	C	C
Grubość izolacji	mm	50	50	50
Dyspersja	W	68	82	114
Objętość użytkowa	l / m ³	203 / 0,203	277 / 0,277	473 / 0,473
Rozmiary – średnica x wysokość	mm	550x1395	600 x 1560	700 x 1855
Masa próżniowa netto	kg	43	54	91
Masa próżniowa brutto	kg	48	59	99
Maksymalne ciśnienie robocze	bar	6	6	6
Maksymalna temperatura robocza	°C	95	95	95

Rozmiary i połączenia



rys. 1

Odn.	Opis	Jednostka	WHPF 200 PU	WHPF 300 PU	WHPF 500 PU
A	-	mm	450	500	600
B	-	mm	105	120	135
C	-	mm	215	235	240
D	-	mm	705	785	925
E	-	mm	750	830	970
F	-	mm	1200	1340	1610
G	-	mm	1395	1560	1855
H	-	mm	550	600	700
1	Wejścia – wyjścia obwodu grzejnego	cale	1 ½ F	2 F	2 ½ F
2	Termometr (w zestawie)	cale	½ F		
3	Studzienka sondy (w zestawie)	cale	½ F		
4	Odprowadzanie	cale	½ F	¾ F	
5	Połączenie opornika elektrycznego	cale	1 ½ F		
6	Odpowietrzenie	cale	1 ¼ F		

3. DZIAŁANIE

Bufor ten umożliwia łatwe zaopatrzenie w wodę do ogrzewania/chłodzenia.
W prosty i bezproblemowy sposób można go wbudować w instalację grzewczą/chłodzącą.

4. INSTALACJA



UWAGA

**Poniższe czynności powinny być przeprowadzane wyłącznie przez wykwalifikowany personel.
Nieprzestrzeganie tych przepisów spowoduje utratę ważności gwarancji produktu.**

Należy zapewnić zawór bezpieczeństwa w systemie z kalibracją mniejszą lub równą maksymalnej kalibracji bufora.
Tam, gdzie to konieczne, zapewnić reduktor ciśnienia wody na wejściu.
Temperatura zawartości bojlera powinna zawsze wynosić mniej niż 95°C.

Pozycjonowanie

Pomieszczenie przeznaczone do instalacji powinno być chronione przed mrozem.
Bufor powinien znajdować się w pobliżu generatora ciepła. W ten sposób można uniknąć niepotrzebnych strat ciepła. Jeśli nie byłoby to możliwe, należałoby odpowiednio zaizolować rury doprowadzające.
Jego umiejscowienie musi umożliwiać prawidłowe ułożenie zarówno rur do wody użytkowej, jak i wody grzewczej.

Przyłączenie wody i wstępne czynności

Pozycja łączników i ich funkcja wskazana jest w rys. 1.
Pomiędzy zaworem bezpieczeństwa a zbiornikiem wyrównawczym nie powinien znajdować się żaden zawór zwrotny.
Ogólnie zaleca się w celu ochrony produktu instalację zbiornika wyrównawczego.
Należy napompować odpowiednią komorę membranową zbiornika wyrównawczego zgodnie z instrukcją producenta.
Zwraca się uwagę na fakt, że niektóre urządzenia są podobne do zaworów jednokierunkowych, dlatego też ich używanie wiąże się z obowiązkiem zainstalowania odpowiedniego zbiornika wyrównawczego.
Objętość zbiornika wyrównawczego uwzględnia tylko pojemność zbiornika, biorąc pod uwagę również objętość wody obecnej w instalacji.

5. URUCHOMIENIE

Okresowo sprawdzać, czy wszystkie urządzenia sterowania, regulacji i kontroli prawidłowo działają.



UWAGA

Uruchomienie powinno być przeprowadzane wyłącznie przez wykwalifikowany personel.

Napełnianie bufora

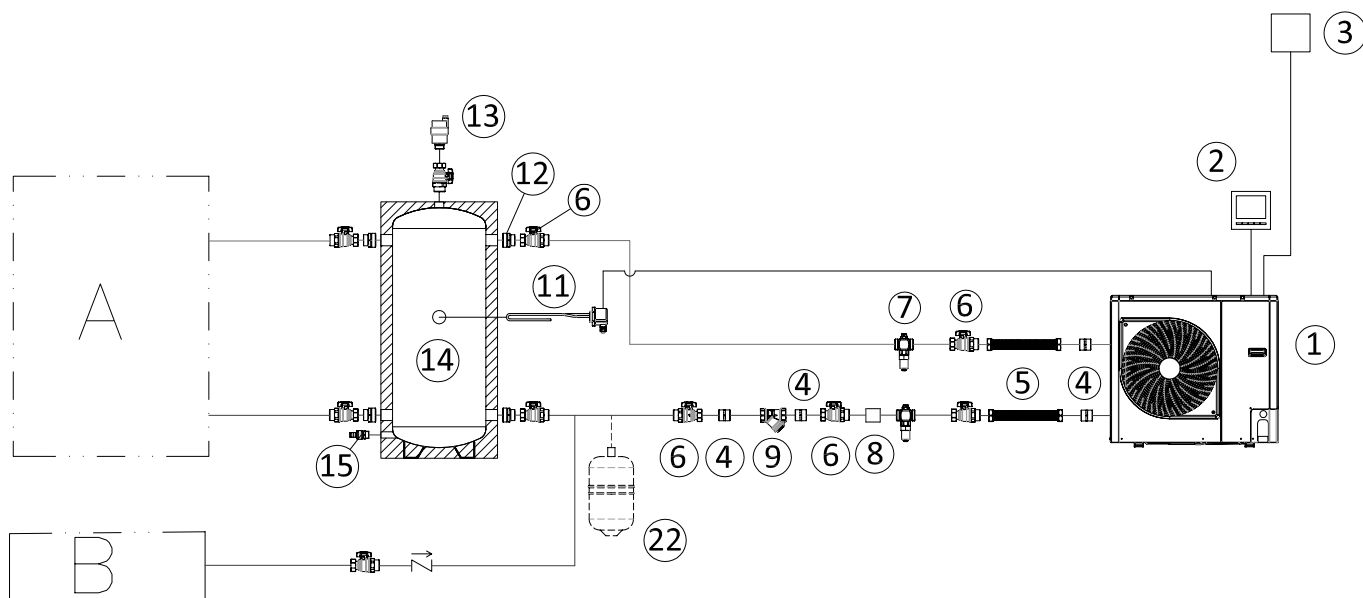
Napełnianie bufora odbywa się w trakcie napełniania instalacji ogrzewania/chłodzenia.

Opróżnianie bufora

Aby przeprowadzić opróżnianie, należy zamknąć ewentualne zawory spustowe bufora, podłączyć wąż do złącza wylotowego, a drugą jego końcówkę umieścić w strefie wylotowej na zewnątrz.
Otworzyć złącze wylotowe i dokończyć opróżnianie.

6. SCHEMAT PRZEDSTAWIAJĄCY ZASADĘ DZIAŁANIA

Niżej załączone schematy są wyłącznie poglądowe i mają za zadanie przedstawić logikę działania urządzenia. Nie zastępują one schematów instalacji niezbędnych do przeprowadzenia instalacji elementów.



Odn.	Opis	Uwagi
A	Instalacja grzewcza/chłodząca	-
B	Sieć hydrauliczna	-
1	Pompa ciepła	-
2	Tablica sterowania – interfejs użytkownika	-
3	Zdalny czujnik zewnętrzny	(**)
4	Złącza 1" M-M	(**)
5	Węże 1" F - F	(**)
6	Kurki 1" M - F	(**)

Odn.	Opis	Uwagi
7	Zawór zabezpieczający przed zamarzaniem	(****)
8	Tuleje 1" F-F	(**)
9	Filtr w kształcie Y 1" F-F	(**)
11	Opornik elektryczny 1,5 kW	(**)
12	Złącze 1" ¼ - 1" M-M	(**)
13	Zawór odpowietrzający	(***)
14	Bufor WHPF 25-50-100 PU	(**)
15	Zawór spustowy	(**)
22	Zbiornik wyrównawczy grzewczy extra	(***)

(*) Zawarty w zestawie Pompy ciepła

(**) Dodatek extra

(***) Niezawarty w akcesoriach Fondital

(****) Stosowany, gdy roztwór glikolu nie jest dodawany do wody w instalacji. Nie chroni pompy ciepła w przypadku braku zasilania elektrycznego.

7. KONSERWACJA I CZYSZCZENIE



UWAGA

Przed przeprowadzeniem wszelkich czynności konserwacyjnych należy opróżnić urządzenie.

Wskazania ogólne

Do czyszczenia zewnętrznych części zasobnika wystarczy użyć szmatki zwilżonej odpowiednimi do tego celu środkami dostępnymi na rynku.

Nie zaleca się stosowania środków ściernych, rozpuszczalników, środków zawierających benzynę, alkohol, itp.

Nie używać wody.

W przypadku instalacji w środowiskach narażonych na mróz, urządzenie musi być nadal włączone lub całkowicie opróżnione.

8. GWARANCJA

Gwarancja jest ważna tylko wówczas, gdy instalacja i konserwacja są wykonywane przez wykwalifikowany personel.

BUFERINIS INDAS TURI ATITIKTI ORO/VANDENS ŠILDYMO SIURBLIUS

Gerbiamieji ponai,

Dėkojame, kad pasirinkote mūsų katilus. Prašome atidžiai susipažinti su šia katilų montavimo, eksploataavimo ir techninio aptarnavimo instrukcija.

1. BENDRAI

Šis instrukcijų bukletas yra sudėtinė gaminio dalis, jį montuotojas perduoda klientui, o klientas rūpestingai turi jį laikyti, kad galėtų bet kada perskaityti.

Šis bukletas visuomet turi būti šalia gaminio, jei jis parduodamas ar perkeliamas.



DĖMESIO

Gaminys sukurtas kaip šildomo ir aušinamo vandens kaupykla, vidus neapdorotas.

Bet koks kitas šio gaminio naudojimas laikomas naudojimu ne pagal paskirtį, kelia pavojų žmonėms, gyvūnams ir materialinėms vertybėms.

Montuoti būtina pagal galiojančias normas ir gamintojo nurodymus šiame buklete. Netinkamas montavimas gali padaryti žalą žmonėms, gyvūnams ir (arba) daiktams, o gamintojas nebus už ją atsakingas.

Už žalą, atsiradusią dėl netinkamo įrengimo arba netinkamo eksploataavimo, arba dėl gamintojo instrukcijų nesilaikymo kompanija – gamintoja nėra atsakinga nei pagal kontraktą, nei už kontrakto ribų.

Prieš gaminio montavimą, patikrinkite, ar techniniai duomenys atitinka reikalaujamiems sistemoje.

Taip pat patikrinkite, ar gaminys nepažeistas, pvz. transportuojant ir perkeliant. Jei pažeistas ar sugedęs, jo montuoti negalima.

Visiems gaminiams naudokite tik originalius priedus (įskaitant elektrinius), tiekiamus gamintojo.

Po katilo įrengimo neišmeskite pakuotės į bendras atliekas, visos pakavimo medžiagos utilizuojamos, todėl jas reikia rūšiuoti ir sudėti atskirai į specialiai skirtus konteinerius.

Nuėmę pakuotę įsitinkite, kad pakuotės dalys (raiščiai, plastikiniai maišeliai, polistirolo putos ir t. t.) nebūtų palikti vaikams pasiekiamoje vietoje, nes jie yra potencialus pavojaus šaltinis.

Jei gaminys sugestų ar veiktų netinkamai, išjunkite jį ir nebandykite jo remontuoti ar ardyti. Kreipkitės tik iki kvalifikuotus specialistus. Katilo remontui būtina naudoti tik originalias atsargines detales.

To nesilaikant, gaminio veikimas gali tapti nesaugus ir jis kels pavojų žmonėms, gyvūnams bei turtui.



DĖMESIO

Periodiškai atlikite gaminio techninę priežiūrą, pagal šio bukletu atitinkamame skyriuje apibūdintą programą.

Tinkama gaminio priežiūra užtikrins jo veikimą geriausiomis sąlygomis aplinkos ir žmonių, gyvūnų bei daiktų saugos atžvilgiu.

Netinkamas režimų ir laikotarpių taikymas gali būti gedimų ar pavojaus žmonėms, gyvūnams bei turtui priežastimi.

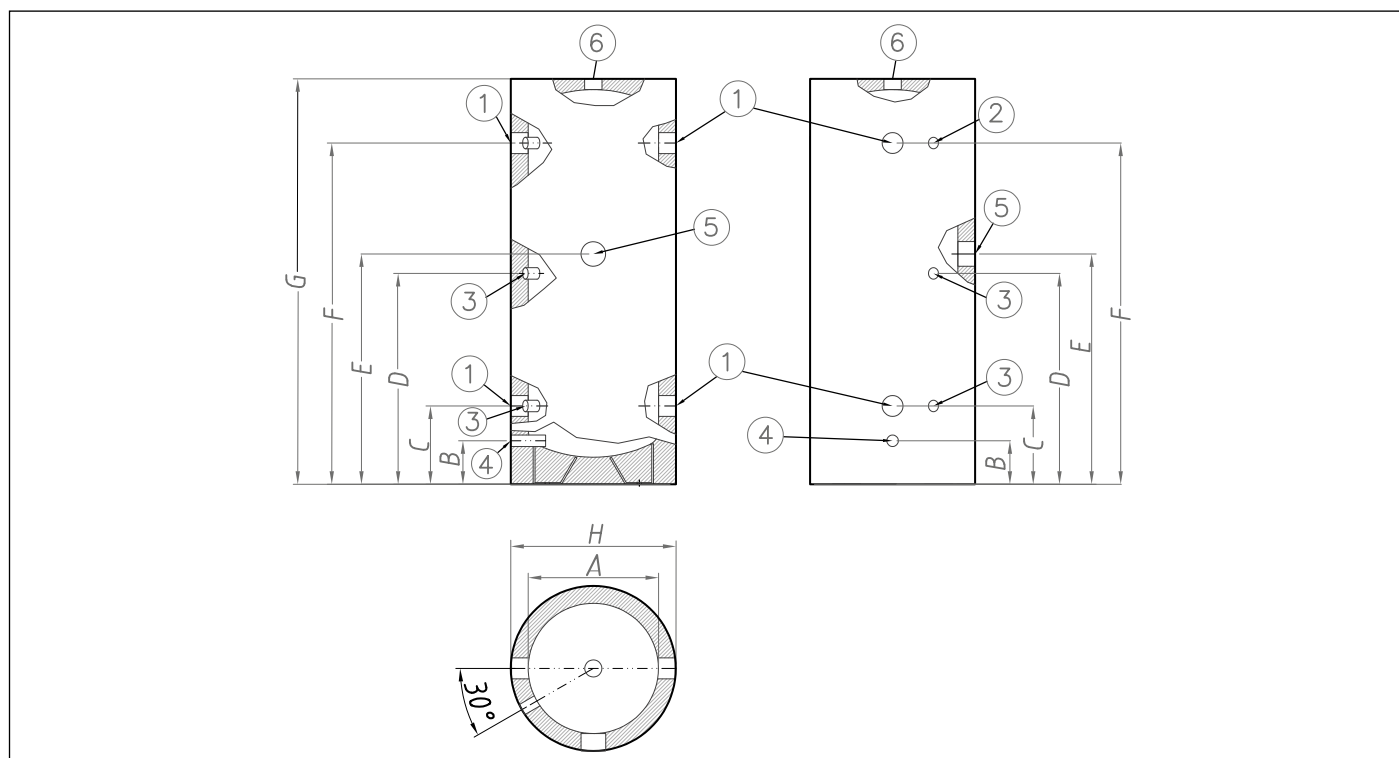
Prieš atliekant bet kurią valymo ar priežiūros operaciją, atjunkite gaminį nuo tiekimo tinklo atitinkamais valdikliais.

Gamintojas pataria naudotojui kreiptis dėl techninio aptarnavimo ir remonto paslaugų atlikimo tik į autorizuotą personalą, kuris specialiai apmokytas dirbti su dujų įranga pagal įstatymus.

2. TECHNINĖS CHARAKTERISTIKOS

Techninės specifikacijos	Matavimo reikšmė	WHPF 200 PU	WHPF 300 PU	WHPF 500 PU
Energijos efektyvumo klasė	-	C	C	C
Izoliacijos storis	mm	50	50	50
Sklaida	W	68	82	114
Naudingasis plotas	l / m ³	203 / 0,203	277 / 0,277	473 / 0,473
Matmenys – diametras x aukštis	mm	550x1395	600 x 1560	700 x 1855
Grynasis tuščias svoris	kg	43	54	91
Bendrasis tuščias svoris	kg	48	59	99
Maksimalus darbinis slėgis	bar	6	6	6
Maksimali darbinė temperatūra	°C	95	95	95

Matmenys ir jungtys



Pav. 1

Nuoroda	Aprašymas	Matavimo reikšmė	WHPF 200 PU	WHPF 300 PU	WHPF 500 PU
A	-	mm	450	500	600
B	-	mm	105	120	135
C	-	mm	215	235	240
D	-	mm	705	785	925
E	-	mm	750	830	970
F	-	mm	1200	1340	1610
G	-	mm	1395	1560	1855
H	-	mm	550	600	700
1	Kaitinimo grandinės įvadų / išleidimo jungtys	coliai	1 ½ F	2 F	2 ½ F
2	Termometras (yra komplekte)	coliai	½ F		
3	Zondo laikiklis (yra komplekte)	coliai	½ F		
4	Išleidimas	coliai	½ F	¾ F	
5	Rezistoriaus jungtis	coliai	1 ½ F		
6	Ventilis	coliai	1 ¼ F		

3. VEIKIMAS

Šis buferinis indas reikalingas šildomo/aušinamo vandens tiekimo palengvinimui.
Jį paprasta integruoti į bet kurią šildymo/aušinimo sistemą.

4. MONTAVIMAS



DĖMESIO

**Šiuos veiksmus gali atlikti tik kvalifikuoti specialistai.
Nesilaikant šios taisyklės – garantija negalios.**

Pasirūpinkite, kad į sistemą jungiamo saugos sklendės nustatymai būtų mažesni arba lygūs maksimaliems buferinio indo nustatymams.
Kur būtina, įrenkite įeinančio vandens slėgio reduktorių.
Temperatūra boilerio viduje visuomet turi būti mažesnė nei 95° C.

Vietos parinkimas

Montavimo vieta turi būti apsaugota nuo šalčio.
buferinis indas turi būti įrengtas netoli šilumos generatoriaus. Taip išvengsite nebūtinų šilumos nuostolių. Jei tai neįmanoma, gerai izoliuokite tiekimo vamzdžius.
Jis turi būti sumontuotas taip, kad prietų BKV ir ŠV vamzdžiai.

Vamzdynų jungimai ir pirminis darbinimas

Jungčių vietos ir funkcijos yra parodytos Pav. 1.
Negrįžtamų sklendžių negalima montuoti tarp saugos sklendės ir plėtimosi indo.
Bendrai, išplėtimo indo įrengimas rekomenduojamas gaminio apsaugojimui.
Išplėskite plėtimosi indo diafragmos kamerą, kaip nurodo gamintojas.
Atkreipiame dėmesį, kad kai kurie jų yra panašūs į negrįžtamas sklendes, o tai reiškia, kad reikia įrengti tinkamą plėtimosi indą.
Išplėtimo indo tūris apskaičiuojamas tik pagal indo tūrį, atsižvelgiant į vandens tūrį esantį vamzdyne.

5. PALEIDIMO PROCEDŪRA

Periodiškai tikrinkite, ar tinkamai veikia valdymo ir reguliavimo įtaisai.



DĖMESIO

Indą turi įjungti kvalifikuotas specialistas.

Buferinio indo užpildymas

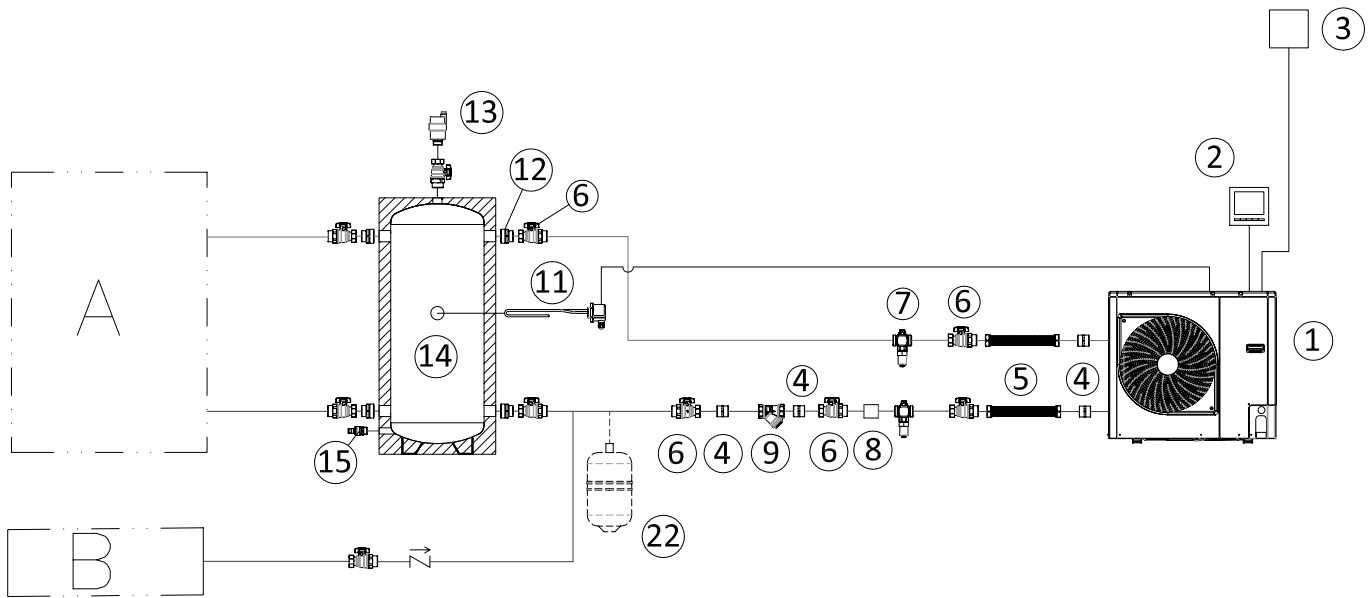
Buferinis indas užpildomas užpildant šildymo/aušinimo sistemą.

Buferinio indo tuštinimas

Buferinis indas ištuštinamas uždarius jo atjungimo sklendes, prijungus žarną prie išleidimo jungties ir kitą žarnos galą prijungus prie išorinio nuotekų išleidimo.
Atverkite išleidimo jungtį ir atlikite išleidimo operaciją.

6. BLOKO SCHEMA

Parodytos schemos yra informacinės, skirtos atvaizduoti veikimo logiką. Jos nepakeičia sistemos schemų, kurių reikia komponentų montavimui.



Nuoroda	Aprašymas	Pastabos
A	Šildymo / aušinimo sistema	-
B	Hidraulinis tinklas	-
1	Šilumos siurblys	-
2	Valdymo skydas – naudotojo sąsaja	-
3	Nuotoliniu būdu jungiamas išorinis zondas	(**)
4	1" M-M jungtys	(**)
5	1" F-F lanksčios žarnos	(**)
6	1" M-F čiaupai	(**)

Nuoroda	Aprašymas	Pastabos
7	Apsaugos nuo užšalimo sklendė	(****)
8	1" F-F movos	(**)
9	1" F-F Y-formos filtras	(**)
11	1,5 kW rezistorius	(**)
12	1" ¼ - 1" M-M jungtis	(**)
13	Išleidimo sklendė	(***)
14	Buferinis indas WHPF 25-50-100 PU	(**)
15	Nuleidimo čiaupas	(**)
22	Papildomas CH plėtimosi indas	(***)

(*) Yra šilumos siurblio komplekte

(**) Papildomi priedai

(***) Nėra papildomų Fondital priedų komplekte

(****) Reikia naudoti, jei į sistemos vandenį dedama glikolio tirpalo. Neapsaugo šilumos siurblio elektros tiekimo pertrūkių atvejais.

7. PRIEŽIŪRA IR VALYMAS



DĒMESIO

Visuomet ištuštinkite įrenginį prie bet kurių priežiūros darbų vykdymą.

Atminti bendruosius dalykus

Indo išorę galima valyti minkštu audiniu ir tinkamu valikliu.

Nenaudokite abrazyvių produktų, tirpalų, benzino, alkoholio ar pan.

Nenaudokite vandens.

Jei įrenginys naudojamas patalpoje, kurioje temperatūra gali kristi žemiau nulio, jis turi būti paliekamas veikiantis arba visiškai ištuštinamas.

8. GARANTIJA

Garantija galios tik tuomet, jei montavimą ir priežiūrą bus atlikę profesionaliai kvalifikuoti specialistai.

REZERVOR TAMPON PENTRU COMBINAȚII CU POMPE DE CĂLDURĂ AER-APĂ

Stimate Cumpărător,

Vă mulțumim că ați ales să cumpărați produsele noastre și vă invităm să citiți cu atenție aceste instrucțiuni pentru instalarea, utilizarea și întreținerea corectă a acestor produse.

1. OBSERVAȚII GENERALE

Acest manual de instrucțiuni, care constituie o parte integrantă și esențială a produsului, trebuie predat de instalator utilizatorului, care va trebuie să îl păstreze cu grijă pentru consultări ulterioare.

Acest manual de instrucțiuni va trebuie să însoțească întotdeauna produsul în cazul în care este vândut sau transferat.

**ATENȚIE**

Acest produs este construit pentru a stoca apă pentru încălzire/răcire; în interior, netratat.

Orice altă întrebuințare este considerată neadecvată și, prin urmare, periculoasă pentru persoane, animale și/sau bunuri.

Instalarea va trebui efectuată în conformitate cu reglementările în vigoare și conform instrucțiunilor producătorului prezentate în această broșură: o instalare incorectă ar putea provoca daune persoanelor, animalelor și/sau bunurilor, pentru care producătorul nu va fi responsabil.

Daunele cauzate de erori de instalare, de utilizare sau de nerespectarea instrucțiunilor constructorului exclud orice responsabilitate contractuală și extracontractuală din partea producătorului.

Înainte de a instala produsul, asigurați-vă că specificațiile tehnice ale acestuia corespund cerințelor de funcționare corectă în cadrul instalației.

Verificați, de asemenea, ca produsul să fie intact și să nu fi suferit avarii în timpul transportului și al operațiunilor de manipulare: nu instalați produse vizibil avariate și/sau defecte.

Pentru toate accesoriile cu dotări opționale sau prevăzute cu kit-uri (inclusiv cele electrice) se vor utiliza doar accesorii originale, furnizate de producător.

Când efectuați instalarea nu aruncați ambalajele în mediul înconjurător: toate materialele sunt reciclabile și de aceea trebuie colectate în locurile special amenajate pentru colectare selectivă.

După îndepărtarea ambalajului asigurați-vă că materialele de ambalare (capse, pungi de plastic, polistiren expandat etc.) nu sunt lăsate la îndemâna copiilor, deoarece pot reprezenta un pericol.

Dacă produsul se defectează și/sau funcționează necorespunzător, dezactivați-l și nu încercați să îl reparați sau să interveniți direct asupra lui: adresați-vă exclusiv personalului calificat.

Repararea produsului se va efectua utilizând piese de schimb originale.

Nerespectarea celor de mai sus poate compromite siguranța produsului și poate constitui un pericol pentru persoane, animale și/sau bunuri.

**ATENȚIE**

Asigurați o întreținere periodică a produsului conform programului specificat la secțiunea aferentă din prezentul manual.

Întreținerea corectă a produsului permite ca acesta să funcționeze în cele mai bune condiții, respectând mediul înconjurător și în deplină siguranță pentru oameni, animale și/sau bunuri.

Întreținerea necorespunzătoare atât cu privire la mod, cât și la timp, poate constitui o sursă de funcționare defectuoasă sau de pericol pentru persoane, animale și/sau bunuri.

Înainte de a efectua orice operațiune de curățare sau întreținere, deconectați produsul de la sursa de alimentare cu energie electrică prin intermediul unor dispozitive speciale de interceptare.

Pentru operațiunile de întreținere și de reparații, producătorul le recomandă clienților să se adreseze tehnicienilor autorizați conform legislației în vigoare, care sunt calificați pentru efectuarea acestor operațiuni.

2. CARACTERISTICI TEHNICE

Date tehnice	um	WHPF 200 PU	WHPF 300 PU	WHPF 500 PU
Clasă energetică	-	C	C	C
Grosimea izolației	mm	50	50	50
Dispersie	W	68	82	114
Volum util	l / m ³	203 / 0,203	277 / 0,277	473 / 0,473
Dimensiuni - diametru x înălțime	mm	550x1395	600 x 1560	700 x 1855
Greutate netă în gol	kg	43	54	91
Greutate brută în gol	kg	48	59	99
Presiune maximă de exercițiu	bar	6	6	6
Temperatură maximă de exercițiu	°C	95	95	95

Dimensiuni și conexiuni

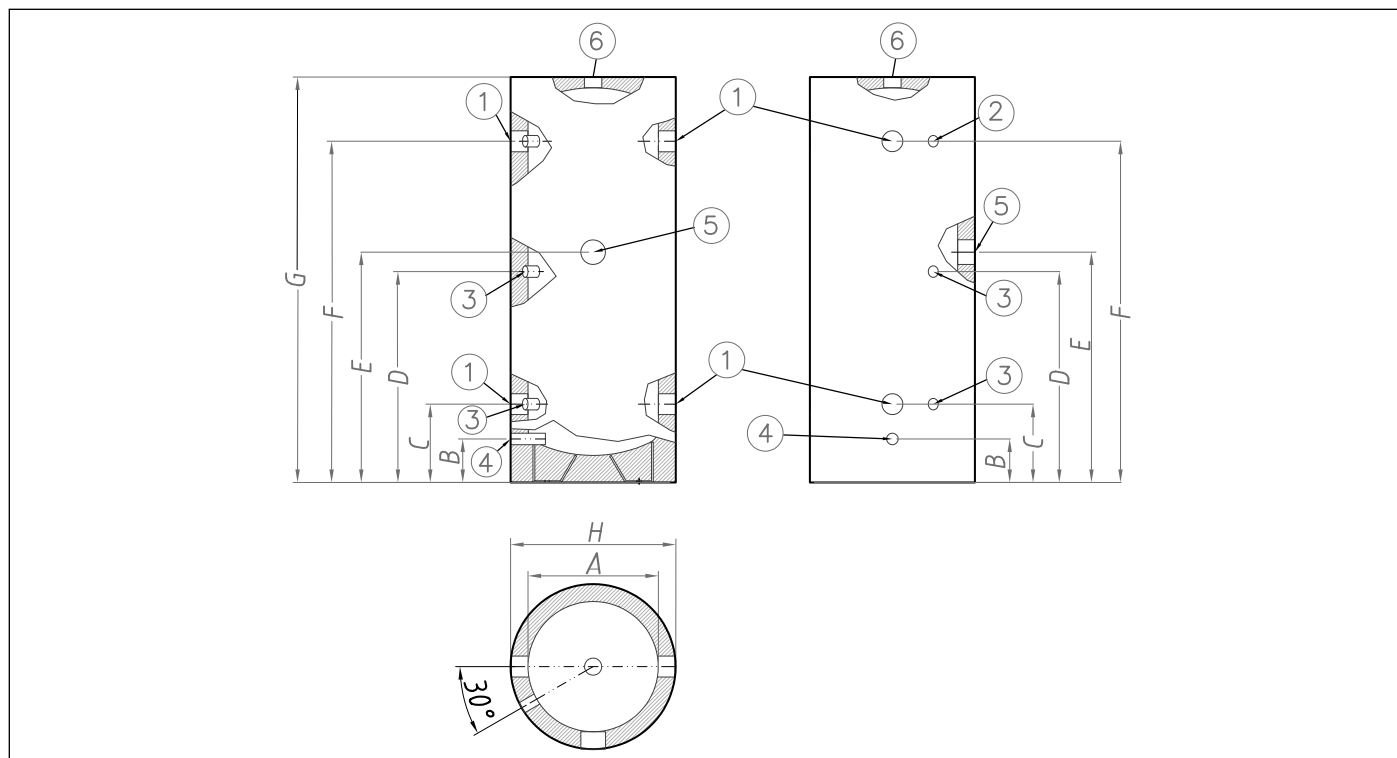


Fig. 1

Ref	Descriere	um	WHPF 200 PU	WHPF 300 PU	WHPF 500 PU
A	-	mm	450	500	600
B	-	mm	105	120	135
C	-	mm	215	235	240
D	-	mm	705	785	925
E	-	mm	750	830	970
F	-	mm	1200	1340	1610
G	-	mm	1395	1560	1855
H	-	mm	550	600	700
1	Intrări - ieșiri ale circuitului de încălzire	inci	1 ½ F	2 F	2 ½ F
2	Termometru (inclus)	inci	½ F		
3	Puț pentru sondă (inclus)	inci	½ F		
4	Golire	inci	½ F	¾ F	
5	Conexiune pentru rezistența electrică	inci	1 ½ F		
6	Aerisire	inci	1 ¼ F		

3. FUNCȚIONARE

Acest rezervor tampon permite o alimentare ușoară cu apă pentru încălzire/răcire. Se integrează ușor și fără probleme în orice sistem de încălzire/răcire.

4. INSTALARE



ATENȚIE

Următoarele operațiuni trebuie efectuate de către personal calificat profesional. Nerespectarea acestei cerințe va invalida garanția produsului.

Asigurați o supapă de siguranță pe sistem cu o setare mai mică sau egală cu setarea maximă a rezervorului tampon. Dacă este necesar, să se prevadă un reductor de presiune pentru apa de intrare. Temperatura conținutului boilerului trebuie să fie întotdeauna sub 95 °C.

Poziționare

Camera de instalare trebuie protejată împotriva înghețului. Rezervorul tampon trebuie să fie amplasat în imediata vecinătate a generatorului de căldură. Acest lucru previne pierderile inutile de căldură. Dacă acest lucru nu este posibil, izolați corespunzător conductele de alimentare. Acesta trebuie să fie poziționat astfel încât să poată fi așezate în mod corespunzător atât conductele de apă menajeră, cât și cele de apă de încălzire.

Racordarea la apă și operațiuni preliminare

Poziția accesoriilor și funcția acestora sunt indicate în Fig. 1. Nu interpuneți nicio supapă de reținere între supapa de siguranță și vasul de expansiune. În general, instalarea vasului de expansiune este recomandată în orice caz pentru protecția produsului. Umflați camera cu membrană a vasului de expansiune în conformitate cu instrucțiunile producătorului. Vă rugăm să rețineți că unele dispozitive sunt similare cu supapele de reținere și, prin urmare, utilizarea lor necesită instalarea unui vas de expansiune adecvat. Volumul vasului de expansiune ia în considerare doar capacitatea rezervorului, luați în considerare și volumul de apă din sistem.

5. PUNERE ÎN FUNCȚIUNE

Verificați periodic dacă toate dispozitivele de control, reglare și monitorizare funcționează corect.



ATENȚIE

Punerea în funcțiune trebuie să fie efectuată de personal calificat profesional.

Umplerea rezervorului tampon

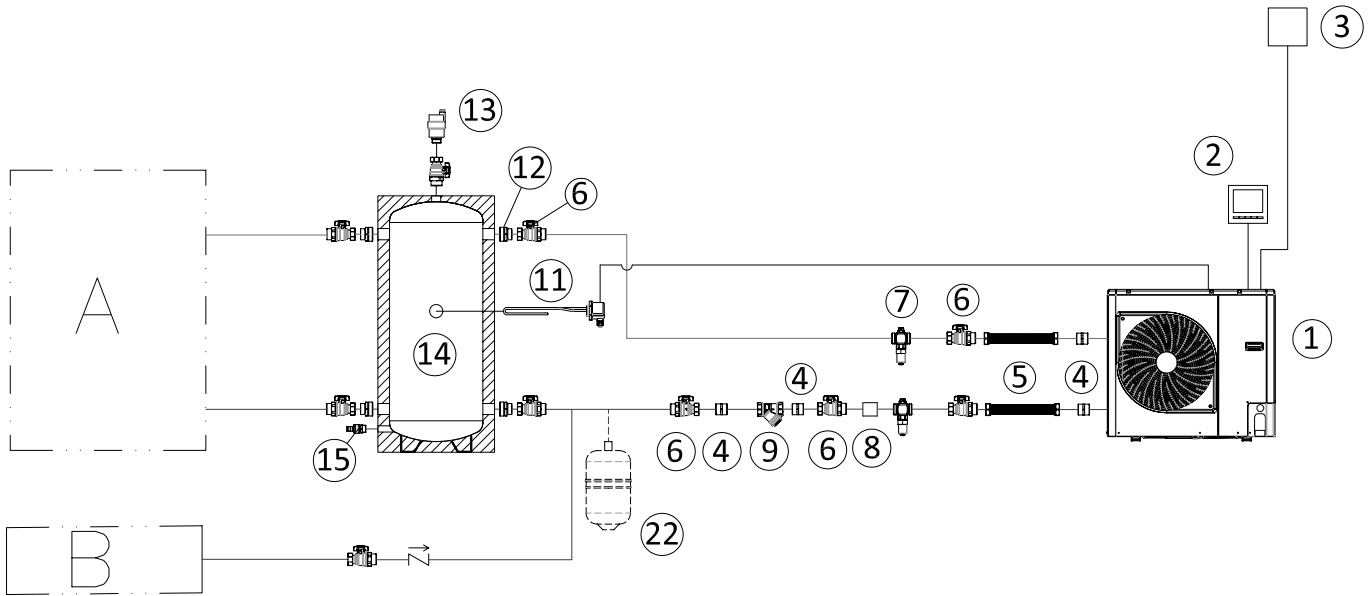
Umplerea rezervorului tampon are loc în timpul umplerii sistemului de încălzire/răcire.

Golirea rezervorului tampon

Pentru a goli rezervorul tampon, închideți toate supapele de închidere de pe rezervorul tampon, conectați un furtun la racordul de golire și plasați celălalt capăt într-o zonă cu o descărcare externă. Deschideți racordul de golire și finalizați golirea.

6. DIAGRAMĂ DE PRINCIPIU

Diagramele prezentate trebuie considerate ca fiind pur orientative în scopul descrierii logicii de funcționare. Acestea nu înlocuiesc diagramele de sistem necesare pentru instalarea componentelor.



Ref	Descriere	Note
A	Sistem de încălzire/răcire	-
B	Rețea hidraulică	-
1	Pompa de căldură	-
2	Panoul de control - interfața cu utilizatorul	-
3	Sondă externă detașabilă	(**)
4	Racorduri 1" M-M	(**)
5	Furtunuri flexibile 1" F - F	(**)
6	Robinete 1" M - F	(**)

Ref	Descriere	Note
7	Supapă anti-îngheț	(****)
8	Manșoane 1" F-F	(**)
9	Filtru Y 1" F-F	(**)
11	Rezistență electrică de 1,5 kW	(**)
12	Racord 1" ¼ - 1" M-M	(**)
13	Supapă de aerisire	(***)
14	Rezervor tampon WHPF 25-50-100 PU	(**)
15	Robinet de evacuare	(**)
22	Vas de expansiune pentru încălzire suplimentară	(***)

(*) Inclus în livrarea pompei de căldură

(**) Accesoriu suplimentar

(***) Nu este inclus în accesoriile suplimentare Fondital

(****) Se utilizează dacă nu se adaugă soluție de glicol la apa din sistem. Nu protejează pompa de căldură în cazul unei pene de curent.

7. ÎNTREȚINERE ȘI CURĂȚARE



ATENȚIE

Înainte de a efectua orice operațiune de întreținere, goliți echipamentul.

Instrucțiuni generale

Pentru a curăța părțile exterioare ale boilerului, este suficient să folosiți o cârpă umezită cu produse adecvate disponibile pe piață. Produsele abrazive, solvenții, benzina, alcoolul etc. nu sunt recomandate în niciun caz.

Nu folosiți apă.

În cazul instalării în medii expuse la îngheț, echipamentul trebuie menținut în funcțiune sau golit complet.

8. GARANȚIE

Garanția este valabilă numai dacă instalarea și întreținerea au fost efectuate de către personal calificat profesional.

Pagina lasciata intenzionalmente bianca

Page left intentionally blank

Página dejada intencionalmente en blanco

Página intencionalmente deixada em branco

Jegyzetek

Strona celowo pozostawiona na biało.

Specialiai neužpildytas puslapis

Paginā lāsātā albā intenționat

Pagina lasciata intenzionalmente bianca

Page left intentionally blank

Página dejada intencionalmente en blanco

Página intencionalmente deixada em branco

Jegyzetek

Strona celowo pozostawiona na biało.

Specialiai neužpildytas puslapis

Paginā lāsātā albā intenționat

Pagina lasciata intenzionalmente bianca

Page left intentionally blank

Página dejada intencionalmente en blanco

Página intencionalmente deixada em branco

Jegyzetek

Strona celowo pozostawiona na biało.

Specialiai neužpildytas puslapis

Paginā lāsātā albā intenționat



0 L I B D H I T 1 3

Fondital S.p.A. - Società a unico socio
25079 VOBARNO (Brescia) Italy - Via Cerreto, 40
Tel. +39 0365 878 31
Fax +39 0365 878 304
e-mail: info@fondital.it
www.fondital.com

Il produttore si riserva il diritto di apportare ai propri prodotti quelle modifiche che riterrà necessarie o utili, senza pregiudicarne le caratteristiche essenziali.

The manufacturer reserves the right to modify his/her products as deemed necessary, without altering the basic characteristics of the products themselves.

El fabricante se reserva el derecho de aportar a sus productos las modificaciones que considere necesarias o útiles, sin perjudicar las características esenciales.

O fabricante reserva-se o direito de realizar modificações que considerar necessárias ou úteis nos próprios produtos, sem prejudicar as suas características essenciais.

A gyártó fenntartja a jogot a gyártmány szükséges módosításainak elvégzésére, amennyiben azok, annak alapvető tulajdonságait nem befolyásolják.

Producenat zastrzega sobie prawo do nanoszenia w swoich produktach zmian, które uzna za niezbędne, użyteczne i niewpływające istotnie na ich zasadnicze właściwości.

Gamintojas palieka sau teisę pakeisti savo gaminių konstrukciją be išankstinio pranešimo (nekeičiant pagrindinių parametrų).

Producătorul își rezervă dreptul de a aduce propriilor produse acele modificări pe care le consideră necesare sau utile, fără a dăuna caracteristicilor esențiale.